

# List technických údajů

## Sklápěcí závěs s pružinou

Objednací číslo: 3481611



Se závitovou tyčí, podložkou U a šestihrannou maticí; osa z mosazi.

CE

- St** Ocel
- G** galvanicky zinkováno

### Kmenová data

Objednací číslo	3481611
Typ	450 M4x95 G
Označení 1	Sklápěcí závěs s pružinou
Výrobce	OBO
Rozměr	M4x95mm
Materiál	Ocel
Povrch	Galvanicky pozinkováno
Norma pro povrch	EN ISO 19598 / EN ISO 4042
Nejmenší prodejní množství	50
Množstevní jednotka	Množství
Hmotnost	1,75 kg
Jednotka hmotnosti	kg/100 párů

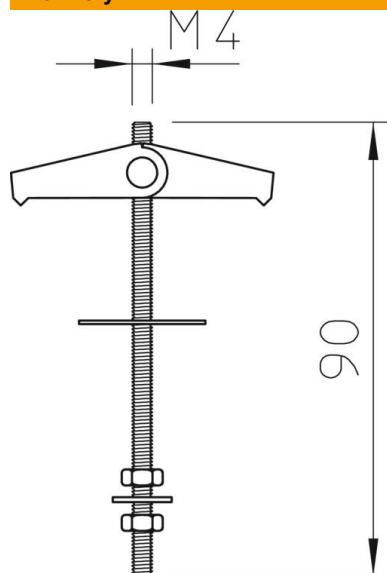
# List technických údajů

Sklápěcí závěs s pružinou

Objednací číslo: 3481611

OBO  
BETTERMANN

## Rozměry



Délka 90 mm

## Technické údaje

Provedení	se závitovou tyčí
Vrtný otvor	14 mm
Průměr vrtaného otvoru, min.	14 mm
Zatížení na mezi pevnosti	0,2 kN
Závit	M4
Druh závitů	metrický
Minimální hloubka dutého prostoru	35 mm
S podložkou	Ano
Ochranný kroužek pro keramiku	Ne