



1 podložka U a 1 šestihranná matice, se stropním hákem.

Pozor: Pro zavěšení svítidel je třeba počítat s 5násobnou bezpečností.

CE

- St** Ocel
- G** galvanicky zinkováno

Kmenová data

Objednací číslo	3482073
Typ	455 M5x100 G
Označení 1	Sklápěcí závěs
Označení 2	s hákem
Výrobce	OBO
Rozměr	M5x100mm
Materiál	Ocel
Povrch	Galvanicky pozinkováno
Norma pro povrch	EN ISO 19598 / EN ISO 4042
Nejmenší prodejní množství	50
Množstevní jednotka	Množství
Hmotnost	4,25 kg
Jednotka hmotnosti	kg/100 párů

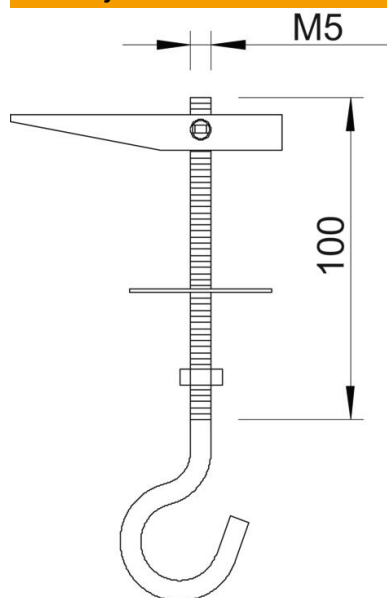
List technických údajů

Sklápěcí závěs

Objednací číslo: 3482073

OBO
BETTERMANN

Rozměry



Délka	100 mm
Rozměr L	100 mm

Technické údaje

Provedení	se stropním hákem
Vrtný otvor	13 mm
Průměr vrtaného otvoru, min.	13 mm
Zatížení na mezi pevnosti	0,4 kN
Závit	M5
Druh závitů	metrický
Průměr háku	16 mm
S podložkou	Ano
Ochranný kroužek pro keramiku	Ne