

List technických údajů

Šroub Sprint, s hlavou Torx

Objednací číslo: 3198280



Kalená ocel, galvanicky zinkovaná a opatřená nátěrem Hostaflon. Zápustná hlava s T-bitem (Torx), vel. Ø 3 mm T10, Ø 3,5 mm T15, Ø 4 a 4,5 mm T20, Ø 5 mm T25.

Použitím šroubů SPRINT se podstatně zkrátí doba pro zašroubování oproti době u běžných šroubů. Tato význačná přednost je dosažena jednoduchým závitem špice, který přechází na dvouchodý závit.

Oblast použití: dřevo, dřevotřískové desky, sádkartonové desky, plastové hmoždinky.



St Ocel

G galvanicky zinkováno

Kmenová data

Objednací číslo	3198280
Typ	4759T 5.0x40
Označení 1	Šroub Sprint
Označení 2	Zápustná hlava, bit T-Drive
Výrobce	OBO
Rozměr	5x40mm
Materiál	Ocel
Povrch	Galvanicky pozinkováno
Norma pro povrch	EN ISO 19598 / EN ISO 4042
Nejmenší prodejní množství	200
Množstevní jednotka	Množství
Hmotnost	0,38 kg
Jednotka hmotnosti	kg/100 párů

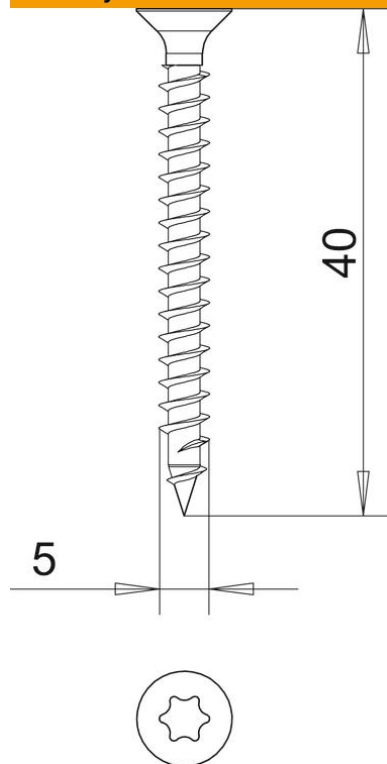
List technických údajů

Šroub Sprint, s hlavou Torx

Objednací číslo: 3198280



Rozměry



Délka	40 mm
Rozměr D	5 mm
Rozměr L	40 mm

Technické údaje

Tvrzeno	Ano
Průměr hlavy	9,2 mm
Tvar hlavy	Zápustná hlava
Šroubový systém	Torx