

List technických údajů

Lemová a konstrukční svorka 10–20 mm

Objednací číslo: 5304407



- Tloušťka příruby až 12 nebo 10-20 mm
- S předmontovaným upínacím šroubem Fix-Contact 5000
- 2 šrouby se šestihrannou hlavou M8 x 20, žárově pozinkované ocelové šrouby
- Tělo koncovky z temperované litiny, žárově pozinkované
- Kruhový vodič může být namontován svisle nebo příčně ke konstrukci
- Splňuje požadavky IEC 62305 (VDE 0185-305)



SG cast steel

FT žárově zinkováno ponorem

Kmenová data

Objednací číslo	5304407
Typ	5004 DIN-FT 12
Označení 1	FangFix Junior
Označení 2	Fix-Kontakt
Výrobce	OBO
Rozměr	12mm
Materiál	Ocelolitina
Povrch	žárově zinkováno ponorem
Norma pro povrch	DIN EN ISO 1461
Nejmenší prodejní množství	10
Množstevní jednotka	Množství
Hmotnost	18,73 kg
Jednotka hmotnosti	kg/100 párů

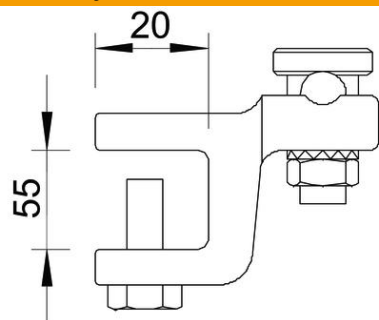
List technických údajů

Lemová a konstrukční svorka 10–20 mm

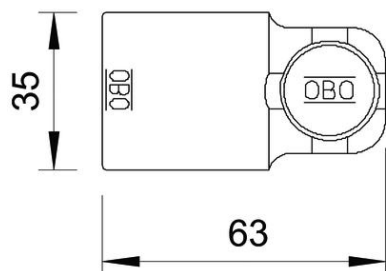
Objednací číslo: 5304407



Rozměry



Rozměr L	55 mm
Rozměr t	20 mm



Technické údaje

Druh upevňovacího šroubu	Svěrný šroub
Druh spojky	Spojka
Schopnost vést bleskový proud	N/50 kA
Vhodný pro spojení	ostatní
Vhodná	Rd 8-10 mm
Mezikus	Ne
Upínací rozsah, max.	12 mm