

List technických údajů

Hřebík Siko

Objednací číslo: 3366405



Kalená ocel, popuštěná do modra, s polyetylénovou ochranou na hlavičce.

St	Ocel
BK	bez povrchové úpravy

Kmenová data

Objednací číslo	3366405
Typ	511 40
Označení 1	Jehla Siko
Označení 2	tvrzeno
Výrobce	OBO
Rozměr	2x40mm
Materiál	Ocel
Povrch	bez povrchové úpravy
Norma pro povrch	
Nejmenší prodejní množství	1000
Množstevní jednotka	Množství
Hmotnost	0,104 kg
Jednotka hmotnosti	kg/100 párů

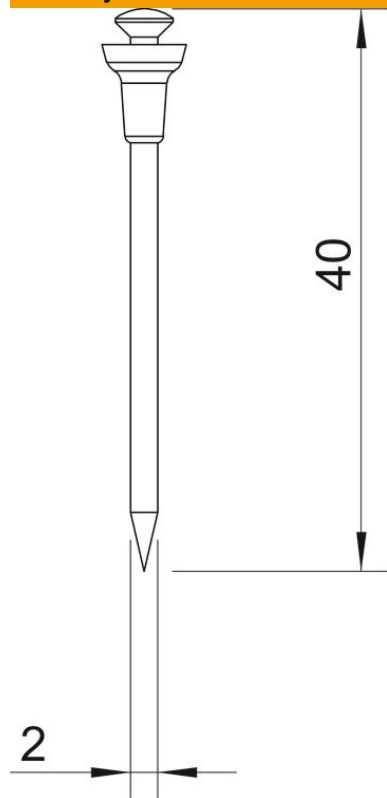
List technických údajů

Hřebík Siko

Objednací číslo: 3366405



Rozměry



Délka	40 mm
Rozměr d	2 mm
Rozměr L	40 mm

Technické údaje

Provedení	Siko
Provedení šroubového hřebíku	Ne
Tvrzeno	Ano
Tvar hlavy	Čočková hlava
Průměr dřívku	2 mm