

List technických údajů

Přichytka 604, lehká

Objednací číslo: 1003194



Jednostranná přichytka pro kabely a trubky.
*Velikosti 3 a 4 nejsou vhodné pro pneumatickou hřebíkovačku
*Velikosti 3–21 nejsou vhodné pro natloukací nástroj



- St** Ocel
- G** galvanicky zinkováno

Kmenová data

Objednací číslo	1003194
Typ	604 19 G
Označení 1	Upevňovací přichytka
Označení 2	jednostranná
Výrobce	OBO
Rozměr	19mm
Materiál	Ocel
Povrch	Galvanicky pozinkováno
Norma pro povrch	EN ISO 19598 / EN ISO 4042
Nejmenší prodejní množství	100
Množstevní jednotka	Množství
Hmotnost	0,411 kg
Jednotka hmotnosti	kg/100 párů

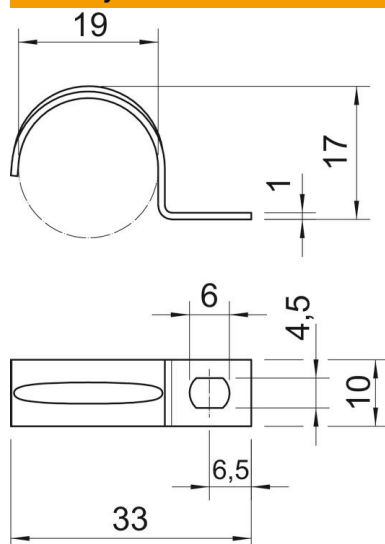
List technických údajů

Přichytka 604, lehká

Objednací číslo: 1003194



Rozměry



Délka	33 mm
Šířka	10 mm
Výška	17 mm
Rozměr A	6,5 mm
Rozměr b	10 mm
Rozměr D	19 mm
Rozměr d	4,5 mm
Rozměr e	6 mm
Rozměr H	17 mm
Rozměr L	33 mm
Rozměr t	1 mm

Technické údaje

Vzdálenost od stěny	Ne
Počet kabelů/trubek	1
Provedení	jednostranný
Způsob upevnění pro průměr	Otvor pro šroub 19
Vhodné pro oblast protipožární ochrany	Ne
Bez obsahu halogenů	Ano
Plastové opláštění	Ne
Velikost otvoru	4,5 x 6 mm
Tloušťka materiálu	1 mm
Jmenovitý průměr	19 mm
Odolná proti ultrafialovému záření	Ano