

List technických údajů

Přichytka 604, lehká

Objednací číslo: 1003062



Jednostranná přichytka pro kabely a trubky.
*Velikosti 3 a 4 nejsou vhodné pro pneumatickou hřebíkovačku
*Velikosti 3–21 nejsou vhodné pro natloukací nástroj



St Ocel

G galvanicky zinkováno

Kmenová data

| | |
|----------------------------|----------------------------|
| Objednací číslo | 1003062 |
| Typ | 604 6 G |
| Označení 1 | Upevňovací přichytka |
| Označení 2 | jednostranná |
| Výrobce | OBO |
| Rozměr | 6mm |
| Materiál | Ocel |
| Povrch | Galvanicky pozinkováno |
| Norma pro povrch | EN ISO 19598 / EN ISO 4042 |
| Nejmenší prodejní množství | 100 |
| Množstevní jednotka | Množství |
| Hmotnost | 0,099 kg |
| Jednotka hmotnosti | kg/100 párů |

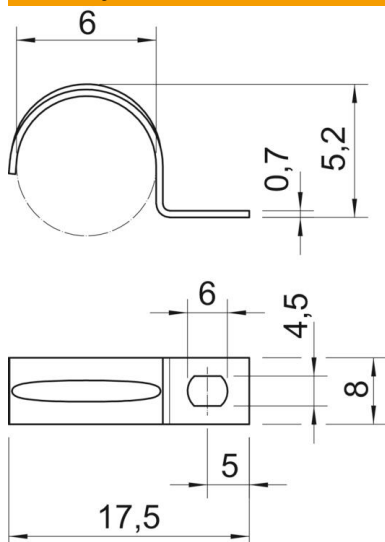
List technických údajů

Přichytka 604, lehká

Objednací číslo: 1003062



Rozměry



| | |
|----------|---------|
| Délka | 17,5 mm |
| Šířka | 8 mm |
| Výška | 5,2 mm |
| Rozměr A | 5 mm |
| Rozměr b | 8 mm |
| Rozměr D | 6 mm |
| Rozměr d | 4,5 mm |
| Rozměr e | 6 mm |
| Rozměr H | 5,2 mm |
| Rozměr L | 17,5 mm |
| Rozměr t | 0,7 mm |

Technické údaje

| | |
|--|----------------------|
| Vzdálenost od stěny | Ne |
| Počet kabelů/trubek | 1 |
| Provedení | jednostranný |
| Způsob upevnění pro průměr | Otvor pro šroub 6 |
| Vhodné pro oblast protipožární ochrany | Ne |
| Bez obsahu halogenů | Ano |
| Plastové opláštění | Ne |
| Velikost otvoru | 4,5 x 6 mm |
| Tloušťka materiálu | 0,7 mm |
| Jmenovitý průměr | 6 mm |
| Odolná proti ultrafialovému záření | Ano |