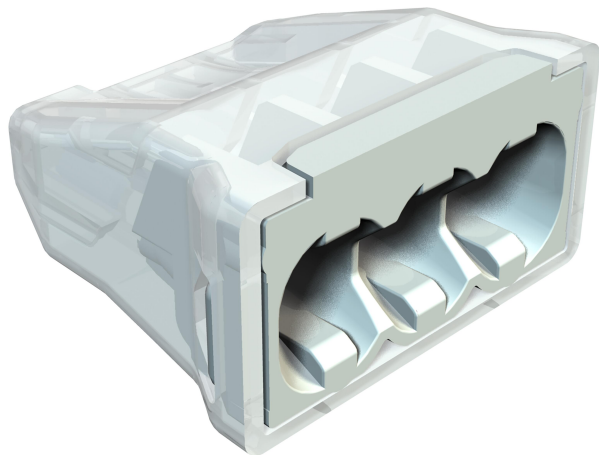


List technických údajů

Násuvná svorka, 3pól.

Objednací číslo: 2054485

OBO
BETTERMANN



Otestovány dle normy EN 60998
Bezšroubová svorka ke spojení plných vodičů.

Jmenovitý průřez:
3 × 0,5–2,5 mm² plné vodiče

3 × 1,5–2,5 mm² pevné laněné vodiče

Jmenovité napětí 450 V

Jmenovitý proud 24 A

Délka odizolování: 8–9 mm

Zkušební otvor: fázová zkoušečka a zkušební kolík (max. Ø 2 mm)

Maximální teplota okolí podle EN 60998: -5 až +90 °C.



PA Polyamid

Kmenová data

Objednací číslo	2054485
Typ	61 325 LGR
Označení 1	Násuvná svorka
Označení 2	bezošroubové svorky
Výrobce	OBO
Rozměr	3x2,5mm ²
Barva	světle šedá; RAL 7035
Materiál	Polyamid
Nejmenší prodejní množství	100
Množstevní jednotka	Množství
Hmotnost	0,135 kg
Jednotka hmotnosti	kg/100 párů

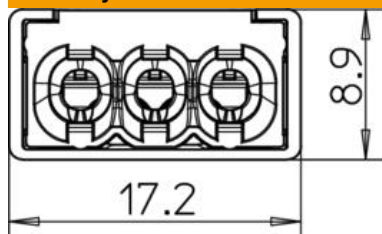
List technických údajů

Násuvná svorka, 3pól.

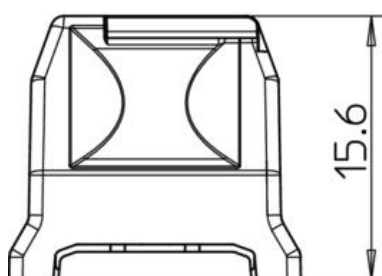
Objednací číslo: 2054485



Rozměry



Délka	17,2 mm
Šířka	15,6 mm
Výška	8,9 mm



Technické údaje

Připojitelný průřez plného vodiče, max.	2,5 mm ²
Připojitelný průřez plného vodiče, min.	0,5 mm ²
Připojitelný průřez vícedrátového vodiče, max.	2,5 mm ²
Připojitelný průřez vícedrátového vodiče, min.	1,5 mm ²
Počet svorkových míst	3
odolné proti šíření plamene	podle VDE 0471 / DIN 695 část 2-1, zkušební teplota 850 °C
Vhodné pro flexibilní vodiče	Ne
Vhodné pro masivní vodiče	Ne
Vhodné pro vícedrátové vodiče	Ano
S ovládacími páčkami	Ne
Jmenovitý průřez, max.	2,5 mm ²
Jmenovitý průřez, min.	0,5 mm ²
Jmenovité napětí	450 V
Jmenovitý proud	24 A
Počet pólů	3
průřez	3 × 0,5–2,5 mm ² plné vodiče 3 × 1,5–2,5 mm ² pevné laněné vodiče mm ²
Teplotní rozsah použití, max.	90 °C
Teplotní rozsah použití, min.	-5 °C