

# List technických údajů

## Univerzální násuvná svorka, 5pól.

Objednací číslo: 2054458

**OBO**  
BETTERMANN



Otestovány dle normy EN 60998

Bezšroubová svorka ke spojení elektrických vodičů. Vodič může být buď laněný, jemně laněný, nebo plný.

Při používání plných vodičů není třeba otevírat uvolňovací páčku. Vodič lze rovnou zasunout do svorky.

Chcete-li vodič vytáhnout, jednoduše otevřete uvolňovací páčku. Žílu pak lze bez problémů vytáhnout.

Jmenovitý průřez:

5× 0,2–2,5 mm<sup>2</sup> vícedrátové/plné vodiče

Jmenovité napětí 450 V

Jmenovitý proud 24 A

Délka odizolování: 9 mm (+1 mm)

Zkušební otvor: fázová zkušební a zkušební kolík (max. Ø 2 mm)

velice dobře přístupný na horní straně svorky

Max. přípustná okolní teplota dle normy EN 60998: 85 °C.

Technické údaje UL (USA)

Jmenovité napětí 300 V

Rozsah upnutí AWG 24-12

Okolní teplota max. 105 °C



**PC** Polykarbonát

### Kmenová data

Objednací číslo	2054458
Označení 1	Univerzální svorka
Označení 2	pětipólová
Výrobce	OBO
Rozměr	0,2-2,5mm <sup>2</sup>
Barva	transparentní
Materiál	Polykarbonát
Nejmenší prodejní množství	50
Množstevní jednotka	Množství
Hmotnost	0,41 kg
Jednotka hmotnosti	kg/100 párů

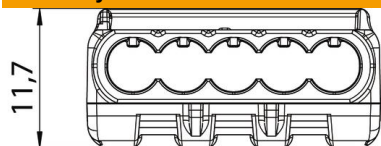
# List technických údajů

## Univerzální násuvná svorka, 5pól.

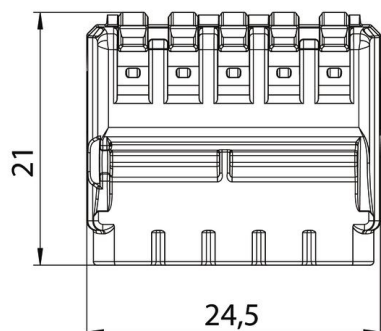
Objednací číslo: 2054458



### Rozměry



Délka	24,5 mm
Šířka	21 mm
Výška	11,7 mm



### Technické údaje

Připojitelný průřez plného vodiče, max.	2,5 mm <sup>2</sup>
Připojitelný průřez plného vodiče, min.	0,2 mm <sup>2</sup>
Připojitelný průřez vícedrátového vodiče, max.	2,5 mm <sup>2</sup>
Připojitelný průřez vícedrátového vodiče, min.	0,2 mm <sup>2</sup>
Počet svorkových míst	5
odolné proti šíření plamene	podle VDE 0471 / DIN 695 část 2-1, zkušební teplota 850 °C
Vhodné pro flexibilní vodiče	Ano
Vhodné pro masivní vodiče	Ano
Vhodné pro vícedrátové vodiče	Ano
Izolační materiál	Temoplast
S ovládacími páčkami	Ano
Jmenovitý průřez, max.	2,5 mm <sup>2</sup>
Jmenovitý průřez, min.	0,2 mm <sup>2</sup>
Jmenovité napětí	450 V
Jmenovitý proud	24 A
Počet pólů	1
průřez	5× 0,2–2,5 mm <sup>2</sup> vícedrátové/plné vodiče mm <sup>2</sup>
Teplotní rozsah použití, max.	85 °C
Teplotní rozsah použití, min.	-5 °C