

# List technických údajů

Distanční držák pro ploché vodiče, s ocelovou hmoždinkou  
Ø 10

Objednací číslo: 5028035



- Vhodná pro FL 30 a FL 40
- S ocelovou rozpínací hmoždinkou o Ø 10 mm, distančním dílem a dvěma šrouby s válcovou hlavou M5 × 14 (G)

<b>St</b>	Ocel
<b>G</b>	galvanicky zinkováno

## Kmenová data

Objednací číslo	5028035
Typ	710 30
Označení 1	Distanční držák
Označení 2	pro uzemňovací vodič
Výrobce	OBO
Rozměr	30mm
Materiál	Ocel
Povrch	Galvanicky pozinkováno
Norma pro povrch	EN ISO 19598 / EN ISO 4042
Nejmenší prodejní množství	25
Množstevní jednotka	Množství
Hmotnost	5,044 kg
Jednotka hmotnosti	kg/100 párů

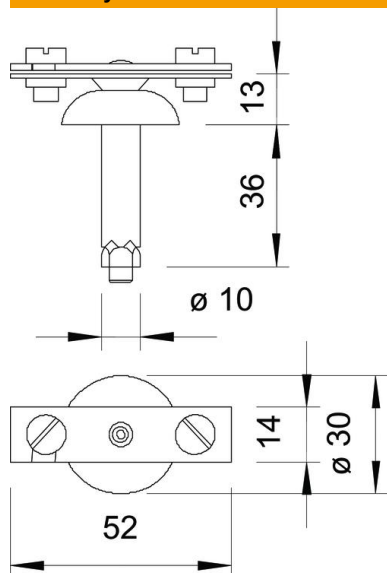
# List technických údajů

Distanční držák pro ploché vodiče, s ocelovou hmoždinkou  
Ø 10

Objednací číslo: 5028035



## Rozměry



Rozměr B	52 mm
----------	-------

## Technické údaje

Druh příslušenství	Distanční držák
Vhodná	max. FL30 mm