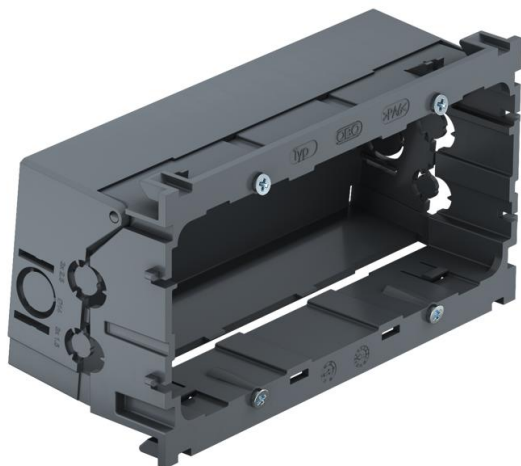


List technických údajů

Přístrojová krabice 71GD7-2, dvojitá

Objednací číslo: 6288608



Čelně osazovaná přístrojová krabice pro standardní systémy spínačů, určená k vestavbě dvou jednotlivých instalačních přístrojů nebo jedné vícenásobné zásuvky s ochranným kontaktem. S výklopným a v případě potřeby také odnímatelným spodním dílem pro časově nenáročnou připojení vedení a s přívodními otvory pro vedení o průměru do 14 mm. Bezhalogenové provedení.
Svislý upevňovací vrchní díl 60 mm.



PA Polyamid

Kmenová data

| | |
|----------------------------|------------------------|
| Objednací číslo | 6288608 |
| Typ | 71GD7-2 |
| Označení 1 | Přístrojová krabice |
| Označení 2 | 2-násobná |
| Výrobce | OBO |
| Rozměr | 51x76x142 |
| Barva | ocelově šedá; RAL 7011 |
| Materiál | Polyamid |
| Nejmenší prodejní množství | 2 |
| Množstevní jednotka | Množství |
| Hmotnost | 8,2 kg |
| Jednotka hmotnosti | kg/100 párů |

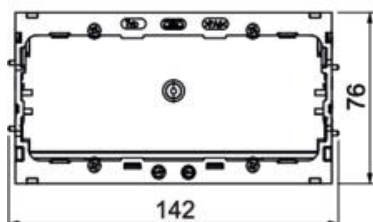
List technických údajů

Přístrojová krabice 71GD7-2, dvojitá

Objednací číslo: 6288608



Rozměry



| | |
|-------|--------|
| Délka | 142 mm |
| Šířka | 76 mm |
| Výška | 51 mm |

Technické údaje

| | |
|---------------------------------------|-------------|
| Počet jednotek | 2 |
| Provedení | uzavřený |
| Upevňovací žlábk | ostatní |
| Bez obsahu halogenů | Ano |
| S prostorem při připojení | Ano |
| Způsob montáže krabice | Přední část |
| Způsob montáže instalačního přístroje | šroubovat |
| Možnost odlehčení tahu | Ano |