

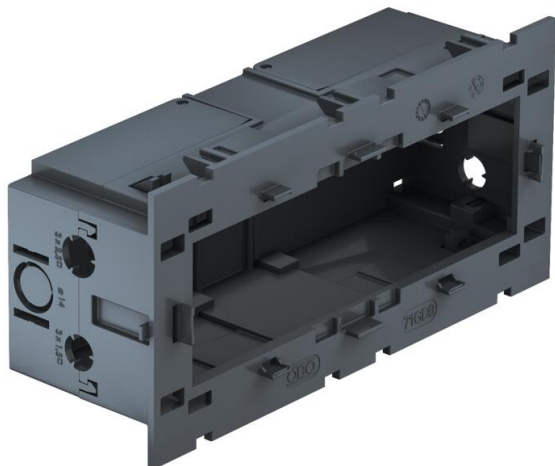
# List technických údajů

Přístrojová krabice 71GD9, trojitá, pro Modul 45®

Objednací číslo: 6288579



Čelně zajišťovaná trojitá přístrojová krabice pro systém Modul 45®, s výklopným a v případě potřeby také odnímatelným spodním dílem pro rychlé připojení vedení, se vstupními otvory pro kabely o průměru do 14 mm.



PA Polyamid

## Kmenová data

Objednací číslo	6288579
Typ	71GD9-2
Označení 1	Přístrojová krabice
Označení 2	3 násobná pro Modul 45
Výrobce	OBO
Rozměr	51x76x160
Barva	ocelově šedá; RAL 7011
Materiál	Polyamid
Nejmenší prodejní množství	1
Množstevní jednotka	Množství
Hmotnost	11,6 kg
Jednotka hmotnosti	kg/100 párů

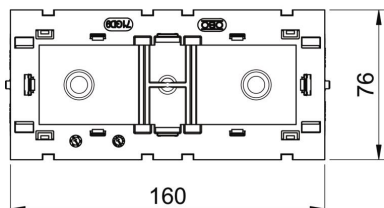
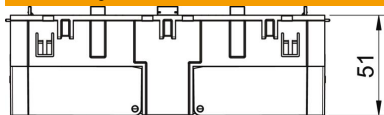
# List technických údajů

Přístrojová krabice 71GD9, trojitá, pro Modul 45®

Objednací číslo: 6288579



## Rozměry



Délka	160 mm
Šířka	76 mm
Výška	51 mm

## Technické údaje

Počet jednotek	3
Provedení	uzavřený
Upevňovací žlábek	ostatní
Bez obsahu halogenů	Ano
S prostorem při připojení	Ano
Způsob montáže krabice	Přední část
Způsob montáže instalačního přístroje	naklapnutí
Možnost odlehčení tahu	Ano