

List technických údajů

Distanční příchytka pro kabely a trubky 732 s přípojovacím závitem

Objednací číslo: 1360183



Se závitem M6.



St Ocel

GTP Galvanicky pozinkováno, transparentně pasivováno

Kmenová data

Objednací číslo	1360183
Typ	732 18 GTP
Označení 1	Distanční příchytka
Označení 2	s přípojovacím závitem M6
Výrobce	OBO
Rozměr	16,5-18mm
Materiál	Ocel
Povrch	Galvanicky pozinkováno, transparentně pasivováno
Norma pro povrch	
Nejmenší prodejní množství	100
Množstevní jednotka	Množství
Hmotnost	1,62 kg
Jednotka hmotnosti	kg/100 párů

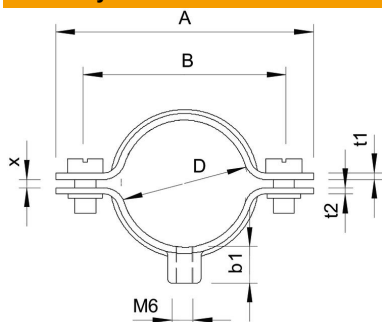
List technických údajů

Distanční přichytka pro kabely a trubky 732 s přípojovacím závitem

Objednací číslo: 1360183



Rozměry



Délka	44 mm
Rozměr A	44 mm
Rozměr B	32 mm
Rozměr b1	8 mm
Rozměr t1 (mm)	1
Rozměr t2 (mm)	1,25
Rozměr x	1,5 mm

Technické údaje

Vzdálenost od stěny	Ano
Počet kabelů/trubek	1
Provedení	uzavřený
Způsob upevnění pro průměr	Přípojovací závit 16,5-18
Vhodné pro oblast protipožární ochrany	Ano
Velikost	PG11
Bez obsahu halogenů	Ano
Plastové opláštění	Ne
Velikost otvoru	M6 mm
Tloušťka materiálu	1 mm
Šroub	M5 x 12
Upínací rozsah D, max.	18 mm
Upínací rozsah D, min.	16,5 mm
Odolná proti ultrafialovému záření	Ano