

List technických údajů

Distanční příchytka pro kabely a trubky 732 s přípojovacím závitem

Objednací číslo: 1360639



Se závitem M6.



St Ocel

GTP Galvanicky pozinkováno, transparentně pasivováno

Kmenová data

Objednací číslo	1360639
Typ	732 63 GTP
Označení 1	Distanční příchytka
Označení 2	s přípojovacím závitem M6
Výrobce	OBO
Rozměr	63mm
Materiál	Ocel
Povrch	Galvanicky pozinkováno, transparentně pasivováno
Norma pro povrch	
Nejmenší prodejní množství	25
Množstevní jednotka	Množství
Hmotnost	5 kg
Jednotka hmotnosti	kg/100 párů

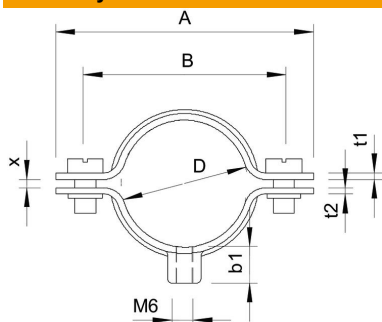
List technických údajů

Distanční přichytka pro kabely a trubky 732 s přípojovacím závitem

Objednací číslo: 1360639



Rozměry



Délka	94 mm
Rozměr A	94 mm
Rozměr B	80 mm
Rozměr b1	9,2 mm
Rozměr t1 (mm)	1,5
Rozměr t2 (mm)	1,5
Rozměr x	2 mm

Technické údaje

Vzdálenost od stěny	Ano
Počet kabelů/trubek	1
Provedení	uzavřený
Způsob upevnění	Přípojovací závit
Vhodné pro oblast protipožární ochrany	Ano
Velikost	M63
Bez obsahu halogenů	Ano
Plastové opláštění	Ne
Velikost otvoru	M6 mm
Tloušťka materiálu	1,5 mm
Šroub	M5 x 14
Upínací rozsah D, max.	63 mm
Upínací rozsah D, min.	61 mm
Odolná proti ultrafialovému záření	Ano