

# List technických údajů

Hliníková distanční příchytka pro kabely a trubky 733

Objednací číslo: 1362534



\*Velikost M16 není vhodná pro pneumatickou hřebikovačku.  
\*Velikosti M16 až PG16 nejsou vhodné pro natloukací nástroj.



Alu hliník

## Kmenová data

Objednací číslo	1362534
Typ	733 19 ALU
Označení 1	Distanční příchytka
Označení 2	s podélným otvorem
Výrobce	OBO
Rozměr	17-19mm
Materiál	Hliník
Nejmenší prodejní množství	50
Množstevní jednotka	Množství
Hmotnost	1,02 kg
Jednotka hmotnosti	kg/100 párů

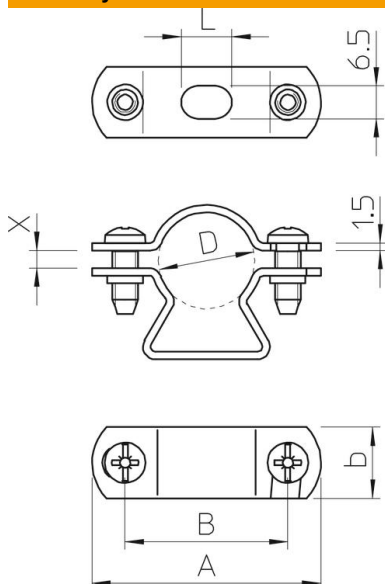
# List technických údajů

Hliníková distanční přichytka pro kabely a trubky 733

Objednací číslo: 1362534



## Rozměry



Délka	45 mm
Šířka	14 mm
Rozměr A	45 mm
Rozměr B	32 mm
Rozměr b	14 mm
Rozměr D	19 mm
Rozměr d min.	19 mm
Rozměr L	10 mm
Rozměr x	10,25 mm

## Technické údaje

Vzdálenost od stěny	Ano
Počet kabelů/trubek	1
Provedení	uzavřený
Způsob upevnění	Otvor pro šroub
Vhodné pro oblast protipožární ochrany	Ne
Velikost	Pg11
Bez obsahu halogenů	Ano
Plastové opláštění	Ne
Velikost otvoru	6,5 x 10 mm
Tloušťka materiálu	1,5 mm
Šroub	M5 x 16
Upínací rozsah D, max.	19 mm
Upínací rozsah D, min.	17 mm
Odolná proti ultrafialovému záření	Ano