

# List technických údajů

Distanční příchytky pro kabely a trubky 733 FT

Objednací číslo: 1361115



\*Velikost M16 není vhodná pro pneumatickou hřebikovačku.  
\*Velikosti M16 až PG16 nejsou vhodné pro natloukáací nástroj.



St	Ocel
FT	žárově zinkováno ponorem

## Kmenová data

Objednací číslo	1361115
Typ	733 61 FT
Označení 1	Distanční příchytky
Označení 2	s podélným otvorem
Výrobce	OBO
Rozměr	53-61mm
Materiál	Ocel
Povrch	žárově zinkováno ponorem
Norma pro povrch	DIN EN ISO 1461
Nejmenší prodejní množství	20
Množstevní jednotka	Množství
Hmotnost	6,1 kg
Jednotka hmotnosti	kg/100 párů

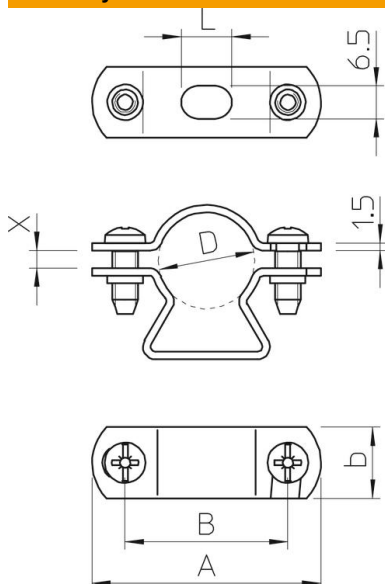
# List technických údajů

Distanční příchytka pro kabely a trubky 733 FT

Objednací číslo: 1361115



## Rozměry



Délka	96 mm
Šířka	18 mm
Rozměr A	96 mm
Rozměr B	78 mm
Rozměr b	18 mm
Rozměr L	14 mm
Rozměr x	10 mm

## Technické údaje

Vzdálenost od stěny	Ano
Počet kabelů/trubek	1
Provedení	uzavřený
Způsob upevnění	Otvor pro šroub
Vhodné pro oblast protipožární ochrany	Ano
Velikost	Pg48
Bez obsahu halogenů	Ano
Plastové opláštění	Ne
Velikost otvoru	6,5 x 14 mm
Tloušťka materiálu	1,5 mm
Šroub	M5 x 18
Upínací rozsah D, max.	61 mm
Upínací rozsah D, min.	53 mm
Odolná proti ultrafialovému záření	Ano