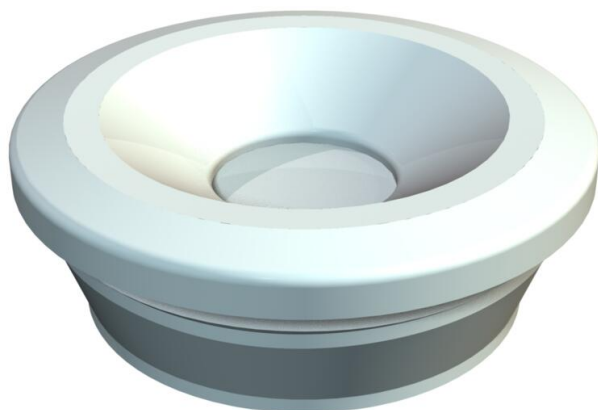


List technických údajů

Vsuvka 89, světle šedá

Objednací číslo: 2012081



Uzavřená vývodová vsuvka s průraznou membránou pro kabely o průměru 7–13 mm. Ideální pro snadné zavádění kabelů a vedení do pouzder nebo skrz tenkostěnné plechy.
Potřebný průměr otvoru 18,5–19 mm, tloušťka stěny max. 3,0 mm.



EVA Etylénvinylacetát

Kmenová data

Objednací číslo	2012081
Typ	89 3MM NUT
Označení 1	Vsuvka
Výrobce	OBO
Rozměr	Ø7-13mm
Barva	světle šedá; RAL 7035
Materiál	Etylénvinylacetát
Nejmenší prodejní množství	2000
Množstevní jednotka	Množství
Hmotnost	0,106 kg
Jednotka hmotnosti	kg/100 párů

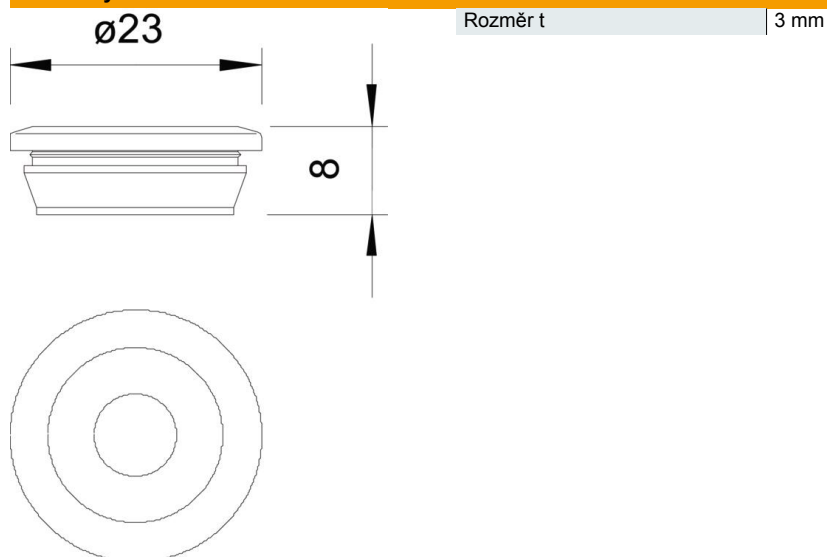
List technických údajů

Vsuvka 89, světle šedá

Objednací číslo: 2012081

OBO
BETTERMANN

Rozměry



Technické údaje

Provedení	uzavřený
odolné proti šíření plamene	podle VDE 0471 / DIN 695 část 2-1, zkušební teplota 650 °C
Pro průměr max.	13 mm
Pro průměr min.	7 mm
Pro tloušťku stěny max.	1,8
Pro tloušťku stěny min.	1,8
Velikost	PG 11
Bez obsahu halogenů	Ano
Jmenovitá velikost Pg	11