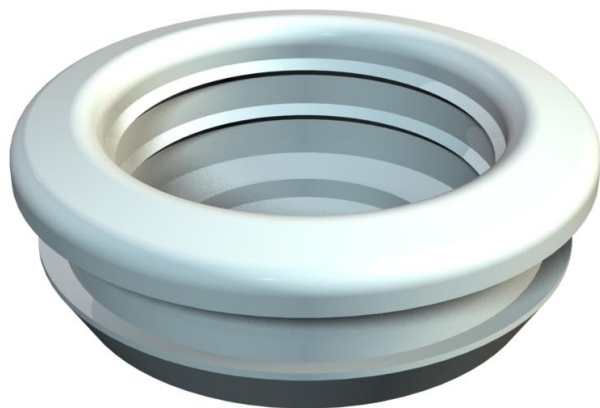


List technických údajů

Vsuvka 89/RK

Objednací číslo: 2012049



Uzavřená vývodová vsuvka s průraznou membránou pro kabely o průměru 12–16 mm. Ideální pro snadné zavádění kabelů a vedení do pouzder nebo skrz tenkostěnné plechy.

Požadovaný průměr otvoru 18,5-19 mm, tloušťka stěny max. 3 mm.
Uzavřená vývodová vsuvka s průraznou membránou pro kabely o průměru 12–16 mm. Ideální pro snadné zavádění kabelů a vedení do pouzder nebo skrz tenkostěnné plechy.

Požadovaný průměr otvoru 18,5-19 mm, tloušťka stěny max. 3 mm.



PE-LD Polyethylene, low density

Kmenová data

Objednací číslo	2012049
Typ	89 ROE 12-16
Označení 1	Vsuvka
Výrobce	OBO
Rozměr	Ø12-16mm
Barva	světle šedá; RAL 7035
Materiál	Polyetylén, nízká hustota
Nejmenší prodejní množství	100
Množstevní jednotka	Množství
Hmotnost	0,102 kg
Jednotka hmotnosti	kg/100 párů

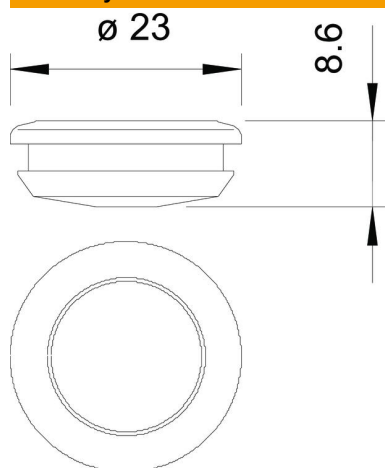
List technických údajů

Vsuvka 89/RK

Objednací číslo: 2012049



Rozměry



Rozměr t 3 mm

Technické údaje

Provedení	možnost odříznutí
odolné proti šíření plamene	podle VDE 0471 / DIN 695 část 2-1, zkušební teplota 650 °C
Pro průměr max.	16 mm
Pro průměr min.	12 mm
Pro tloušťku stěny max.	3
Pro tloušťku stěny min.	0
Velikost	PG 13,5
Bez obsahu halogenů	Ano
Jmenovitý průměr	19 mm
Jmenovitá velikost Pg	13,5
Stupeň krytí	IP54