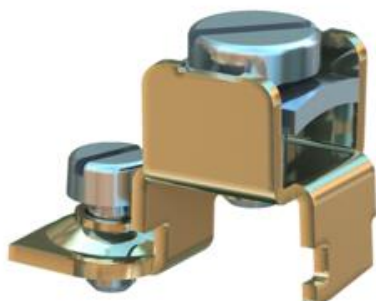


List technických údajů

Úhlová zástrčka pro připojení ochranného vodiče

Objednací číslo: 6288704



Úhlová zástrčka ochranného vodiče k začlenění ocelových a hliníkových kanálů pro vestavbu přístrojů, instalačních sloupů a prvků systému podlahových kanálů do ochranného opatření.

Rozsah upnutí: $2 \times 1,5\text{--}4 \text{ mm}^2$

Kovové díly mohou být v případě poruchy pod napětím a proto se zahrnují do ochranného pospojování. Kontaktní šroub dotáhněte nejméně 1,2 Nm nebo zajistěte kontakt dodatečným mechanickým zpracováním.



St Ocel

G galvanicky zinkováno

Kmenová data

Objednací číslo	6288704
Typ	8AWR
Označení 1	Úhlová zástrčka ochr. vodiče
Výrobce	OBO
Rozměr	20x12x15
Materiál	Ocel
Povrch	Galvanicky pozinkováno
Norma pro povrch	EN ISO 19598 / EN ISO 4042
Nejmenší prodejní množství	10
Množstevní jednotka	Množství
Hmotnost	0,61 kg
Jednotka hmotnosti	kg/100 párů

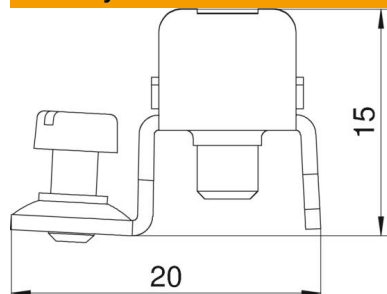
List technických údajů

Úhlová zástrčka pro připojení ochranného vodiče

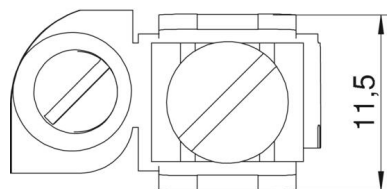
Objednací číslo: 6288704



Rozměry



Délka	20 mm
Šířka	12 mm
Výška	15 mm



Technické údaje

Připojovací průřez	4 mm ²
--------------------	-------------------