

# List technických údajů

Hmoždinka OBO

Objednací číslo: 3105024



Ocel tvrzená, bez povrchové úpravy, bez závitů.



CE

St Ocel

## Kmenová data

Objednací číslo	3105024
Typ	903 RB 18
Označení 1	Hmoždinka
Označení 2	Natlouk. hmoždinka, bez závitů
Výrobce	OBO
Rozměr	L18mm
Materiál	Ocel
Nejmenší prodejní množství	200
Množstevní jednotka	Množství
Hmotnost	0,348 kg
Jednotka hmotnosti	kg/100 párů

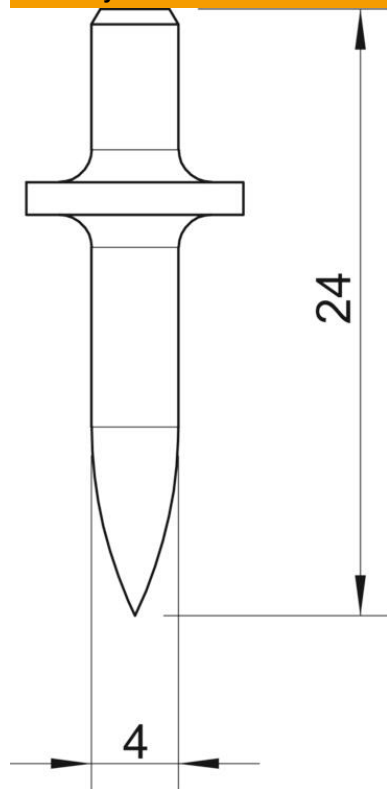
# List technických údajů

Hmoždinka OBO

Objednací číslo: 3105024



## Rozměry



Délka	24 mm
Rozměr d min.	4 mm
Rozměr L	24 mm

## Technické údaje

Průměr příruby	10 mm
Tvrzeno	Ano
Délka dřívku	18