

List technických údajů

Šroubovací ucpávková vývodka, metrický závit, s otvorem

Objednací číslo: 2032011



S otevřeným kabelovým vývodem.

Škrtilci těsnění k našroubování na metrický závit dle IEC 423.

Se samotěsnicím kuželem na konci závitu, proto není zapotřebí těsnící kroužek připojovacího závitu.

Při pečlivé montáži lze dosáhnout stupně krytí IP 54.
S otevřeným kabelovým vývodem.



PE Polyetylén

Kmenová data

Objednací číslo	2032011
Typ	90 M16 OF
Označení 1	Ucpávková vývodka šroubovací
Označení 2	otevřené provedení
Výrobce	OBO
Rozměr	M16
Barva	světle šedá; RAL 7035
Materiál	Polyetylén
Nejmenší prodejní množství	100
Množstevní jednotka	Množství
Hmotnost	0,192 kg
Jednotka hmotnosti	kg/100 párů

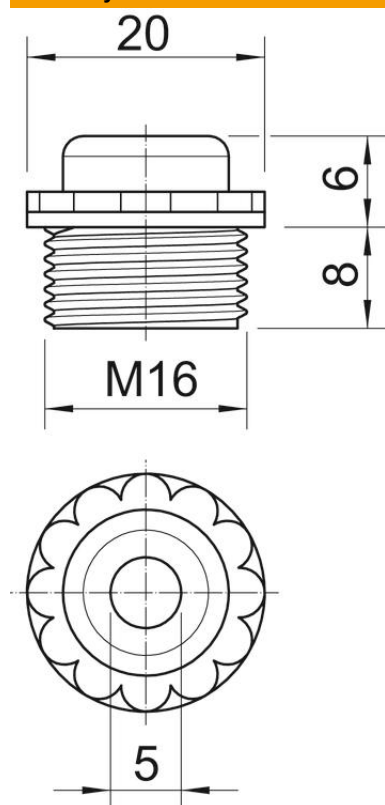
List technických údajů

Šroubovací ucpávková vývodka, metrický závit, s otvorem

Objednací číslo: 2032011



Rozměry



Rozměr D	5 mm
Rozměr e	20 mm
Rozměr L1	8 mm
Rozměr L2	6 mm

Technické údaje

Délka závitu	8 mm
Velikost	M16
Bez obsahu halogenů	Ano
Velikost klíče	16
Stupeň krytí	IP54