

List technických údajů

Šroubovací ucpávková vývodka, metrický závit, s otvorem

Objednací číslo: 2032015



S otevřeným kabelovým vývodem.

Škrtilcí těsnění k našroubování na metrický závit dle IEC 423.

Se samotěsnícím kuželem na konci závitu, proto není zapotřebí těsnící kroužek připojovacího závitu.

Při pečlivé montáži lze dosáhnout stupně krytí IP 54.
S otevřeným kabelovým vývodem.



PE Polyetylén

Kmenová data

Objednací číslo	2032015
Typ	90 M20 OF
Označení 1	Ucpávková vývodka šroubovací
Označení 2	otevřené provedení
Výrobce	OBO
Rozměr	M20
Barva	světle šedá; RAL 7035
Materiál	Polyetylén
Nejmenší prodejní množství	100
Množstevní jednotka	Množství
Hmotnost	0,268 kg
Jednotka hmotnosti	kg/100 párů

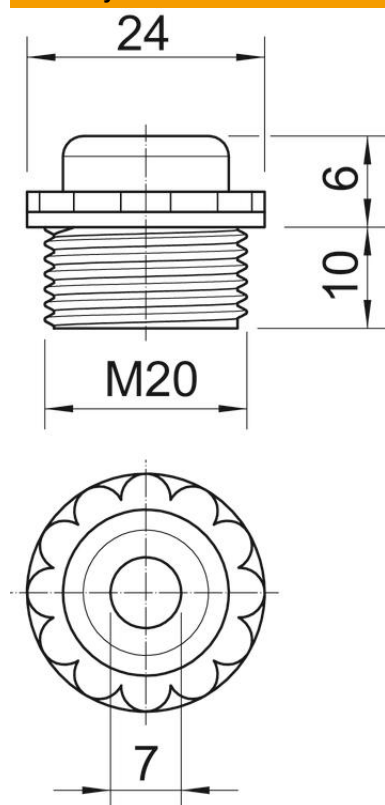
List technických údajů

Šroubovací ucpávková vývodka, metrický závit, s otvorem

Objednací číslo: 2032015



Rozměry



Rozměr D	7 mm
Rozměr e	24 mm
Rozměr L1	10 mm
Rozměr L2	6 mm

Technické údaje

Délka závitu	10 mm
Velikost	M20
Bez obsahu halogenů	Ano
Velikost klíče	21
Stupeň krytí	IP54