

List technických údajů

Šroubovací ucpávková vývodka, metrický závit,
s průraznou membránou
Objednací číslo: 2032384



S průraznou membránou, otvor D je předlisován, avšak na počátku uzavřen.
Svěrné těsnění pro našroubování do metrického závitu podle IEC 423.
Se samotěsnícím kuzelem na závitovém konci, proto není potřebný těsnící kroužek na přípojovacím závitě.
Při pečlivé montáži lze dosáhnout stupně krytí IP 54.
S průraznou membránou, otvor D je předlisován, avšak na počátku uzavřen.



PE Polyetylén

Kmenová data

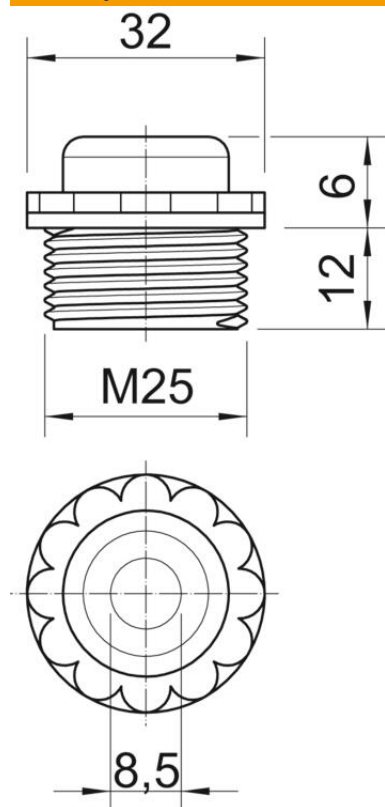
Objednací číslo	2032384
Typ	90 M25 GE
Označení 1	Ucpávková vývodka šroubovací
Označení 2	uzavřené provedení
Výrobce	OBO
Rozměr	M25
Barva	světle šedá; RAL 7035
Materiál	Polyetylén
Nejmenší prodejní množství	50
Množstevní jednotka	Množství
Hmotnost	0,513 kg
Jednotka hmotnosti	kg/100 párů

List technických údajů

Šroubovací ucpávková vývodka, metrický závit,
s průraznou membránou
Objednací číslo: 2032384



Rozměry



Rozměr D	8,5 mm
Rozměr e	32 mm
Rozměr L1	12 mm
Rozměr L2	6 mm

Technické údaje

Délka závitu	12 mm
Velikost	M25
Bez obsahu halogenů	Ano
Velikost klíče	30
Stupeň krytí	IP54