

# List technických údajů

Šroubovací ucpávková vývodka, metrický závit,  
s průraznou membránou  
Objednáací číslo: 2032386



S průraznou membránou, otvor D je předlisován, avšak na počátku uzavřen.  
Svěrné těsnění pro našroubování do metrického závitu podle IEC 423.  
Se samotěsnícím kuzelem na závitovém konci, proto není potřebný těsnící kroužek na přípojovacím závitě.  
Při pečlivé montáži lze dosáhnout stupně krytí IP 54.  
S průraznou membránou, otvor D je předlisován, avšak na počátku uzavřen.



PE Polyetylén

## Kmenová data

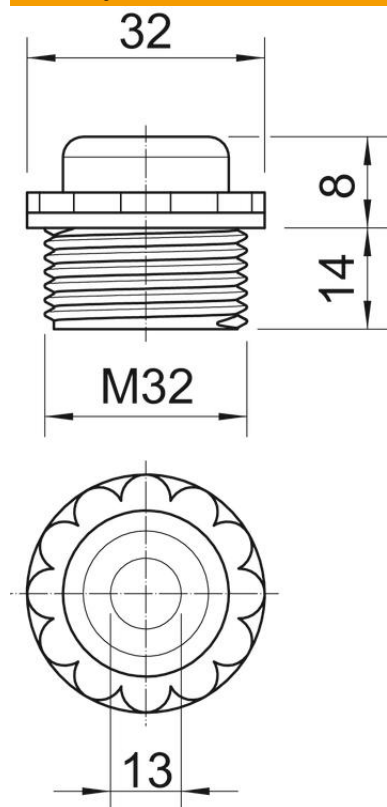
Objednáací číslo	2032386
Typ	90 M32 GE
Označení 1	Ucpávková vývodka šroubovací
Označení 2	uzavřené provedení
Výrobce	OBO
Rozměr	M32
Barva	světle šedá; RAL 7035
Materiál	Polyetylén
Nejmenší prodejní množství	25
Množstevní jednotka	Množství
Hmotnost	0,694 kg
Jednotka hmotnosti	kg/100 párů

# List technických údajů

Šroubovací ucpávková vývodka, metrický závit,  
s průraznou membránou  
Objednací číslo: 2032386



## Rozměry



Rozměr D	13 mm
Rozměr e	39 mm
Rozměr L1	14 mm
Rozměr L2	8 mm

## Technické údaje

Délka závitu	14 mm
Velikost	M32
Bez obsahu halogenů	Ano
Velikost klíče	34
Stupeň krytí	IP54