

List technických údajů

Šroubovací ucpávková vývodka, metrický závit, s otvorem

Objednací číslo: 2032031



S otevřeným kabelovým vývodem.

Škrtilcí těsnění k našroubování na metrický závit dle IEC 423.

Se samotěsnicím kuželem na konci závitu, proto není zapotřebí těsnící kroužek připojovacího závitu.

Při pečlivé montáži lze dosáhnout stupně krytí IP 54.
S otevřeným kabelovým vývodem.



PE Polyetylén

Kmenová data

Objednací číslo	2032031
Typ	90 M40 OF
Označení 1	Ucpávková vývodka šroubovací
Označení 2	otevřené provedení
Výrobce	OBO
Rozměr	M40
Barva	světle šedá; RAL 7035
Materiál	Polyetylén
Nejmenší prodejní množství	10
Množstevní jednotka	Množství
Hmotnost	0,875 kg
Jednotka hmotnosti	kg/100 párů

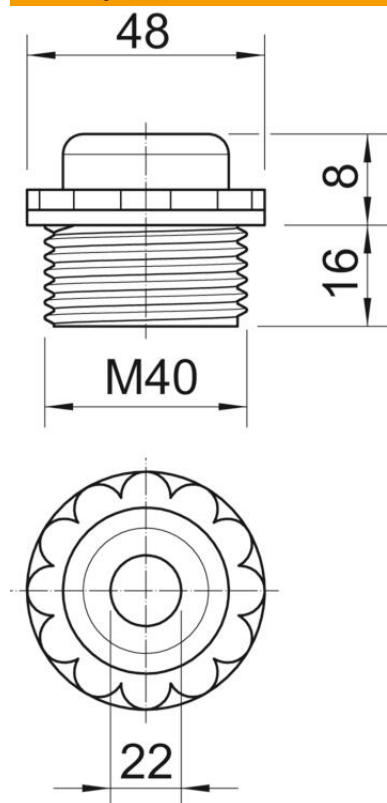
List technických údajů

Šroubovací ucpávková vývodka, metrický závit, s otvorem

Objednací číslo: 2032031



Rozměry



Rozměr D	22 mm
Rozměr e	48 mm
Rozměr L1	16 mm
Rozměr L2	8 mm

Technické údaje

Délka závitu	16 mm
Velikost	M40
Bez obsahu halogenů	Ano
Velikost klíče	44
Stupeň krytí	IP54