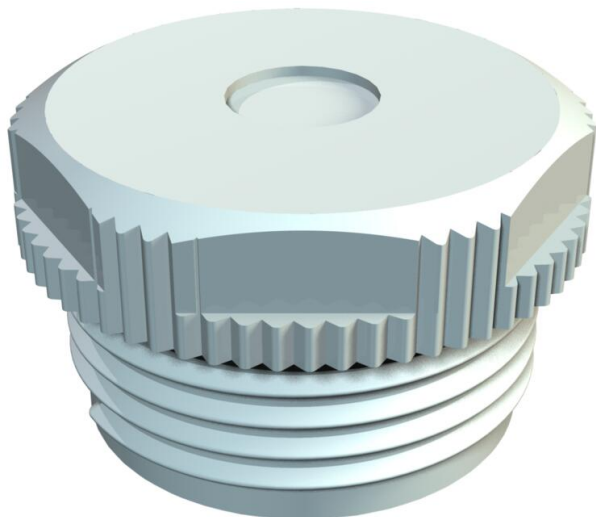


List technických údajů

Šroubovací ucpávková vývodka, závit PG, s průraznou membránou

Objednací číslo: 2032511



S průraznou membránou, otvor D je předlisován, avšak na počátku uzavřen. Svěrné těsnění pro našroubování do závitů PG dle DIN 40430.

Se samotěsnícím kuželem na závitovém konci, proto není potřebný těsnící kroužek na přípojovacím závitě.

Při pečlivé montáži lze dosáhnout stupně krytí IP 54.

S průraznou membránou, otvor D je předlisován, avšak na počátku uzavřen.



PE Polyetylén

Kmenová data

Objednací číslo	2032511
Typ	90 PG11 DSMB
Označení 1	Ucpávková vývodka šroubovací
Označení 2	s vylamovací membránou
Výrobce	OBO
Rozměr	PG11
Barva	světle šedá; RAL 7035
Materiál	Polyetylén
Nejmenší prodejní množství	100
Množstevní jednotka	Množství
Hmotnost	0,156 kg
Jednotka hmotnosti	kg/100 párů

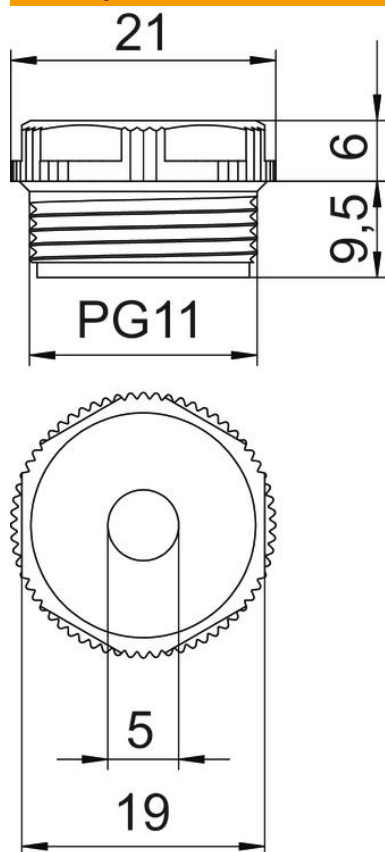
List technických údajů

Šroubovací ucpávková vývodka, závit PG, s průraznou membránou

Objednací číslo: 2032511

OBO
BETTERMANN

Rozměry



Rozměr D	5 mm
Rozměr e	21 mm
Rozměr L1	9,5 mm
Rozměr L2	6 mm

Technické údaje

Délka závitu	9,5 mm
Velikost	Pg 11
Bez obsahu halogenů	Ano
Velikost klíče	19
Stupeň krytí	IP54