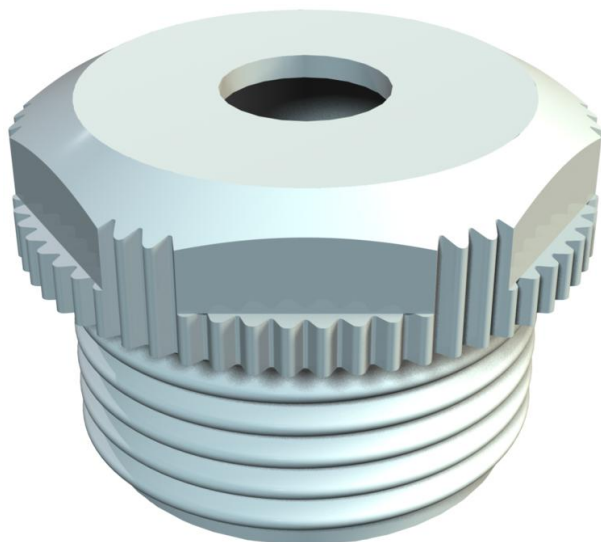


List technických údajů

Šroubovací ucpávková vývodka, závit PG, s otvorem



Objednací číslo: 2032112



S otevřeným kabelovým vývodem.
Škrťací těsnění k našroubování na závit PG dle DIN 40430.
Se samotěsnícím kuzelem na konci závitu, proto není zapotřebí těsnící kroužek připojovacího závitu.
Při pečlivé montáži lze dosáhnout stupně krytí IP 54.
S otevřeným kabelovým vývodem.



PE Polyetylén

Kmenová data

Objednací číslo	2032112
Typ	90 PG11 OF
Označení 1	Ucpávková vývodka šroubovací
Označení 2	otevřené provedení
Výrobce	OBO
Rozměr	PG11
Barva	světle šedá; RAL 7035
Materiál	Polyetylén
Nejmenší prodejní množství	100
Množstevní jednotka	Množství
Hmotnost	0,161 kg
Jednotka hmotnosti	kg/100 párů

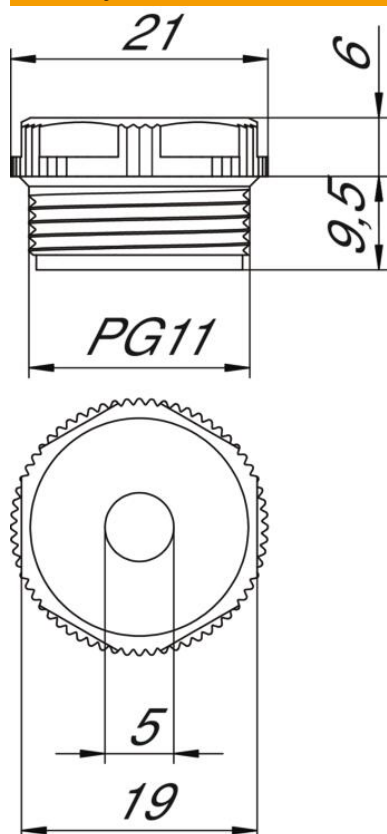
List technických údajů

Šroubovací ucpávková vývodka, závit PG, s otvorem

Objednací číslo: 2032112



Rozměry



Rozměr D	5 mm
Rozměr e	21 mm
Rozměr L1	9,5 mm
Rozměr L2	6 mm

Technické údaje

Délka závitu	9,5 mm
Velikost	Pg 11
Bez obsahu halogenů	Ano
Velikost klíče	19
Stupeň krytí	IP54