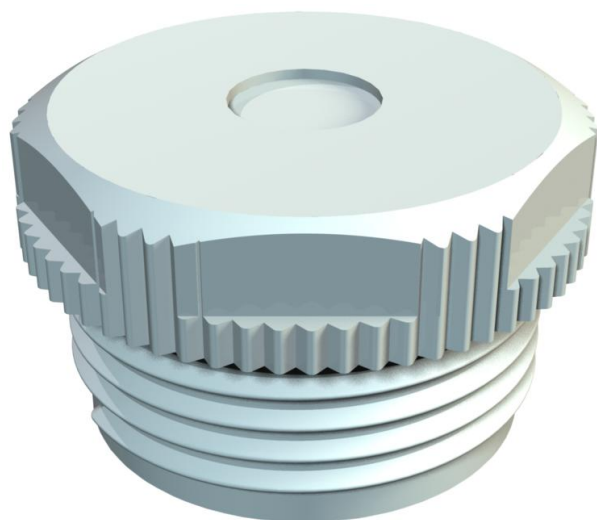


# List technických údajů

Šroubovací ucpávková vývodka, závit PG, s průraznou membránou

Objednací číslo: 2032538



S průraznou membránou, otvor D je předlisován, avšak na počátku uzavřen. Svěrné těsnění pro našroubování do závitu PG dle DIN 40430.

Se samotěsnícím kuželem na závitovém konci, proto není potřebný těsnící kroužek na přípojovacím závitě.

Při pečlivé montáži lze dosáhnout stupně krytí IP 54.

S průraznou membránou, otvor D je předlisován, avšak na počátku uzavřen.



PE Polyetylén

## Kmenová data

Objednací číslo	2032538
Typ	90 PG13.5 DSMB
Označení 1	Ucpávková vývodka šroubovací
Označení 2	s vylamovací membránou
Výrobce	OBO
Rozměr	PG13,5
Barva	světle šedá; RAL 7035
Materiál	Polyetylén
Nejmenší prodejní množství	100
Množstevní jednotka	Množství
Hmotnost	0,216 kg
Jednotka hmotnosti	kg/100 párů

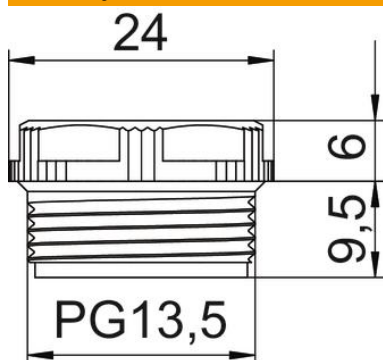
# List technických údajů

Šroubovací ucpávková vývodka, závit PG, s průraznou membránou

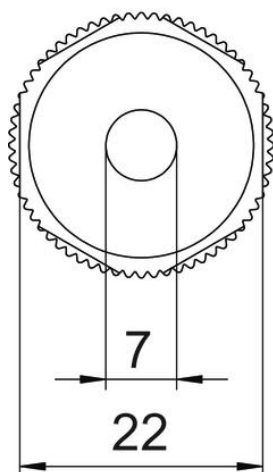
Objednací číslo: 2032538



## Rozměry



Rozměr D	7 mm
Rozměr e	24 mm
Rozměr L1	9,5 mm
Rozměr L2	6 mm



## Technické údaje

Délka závitu	9,5 mm
Velikost	Pg 13,5
Bez obsahu halogenů	Ano
Velikost klíče	22
Stupeň krytí	IP54