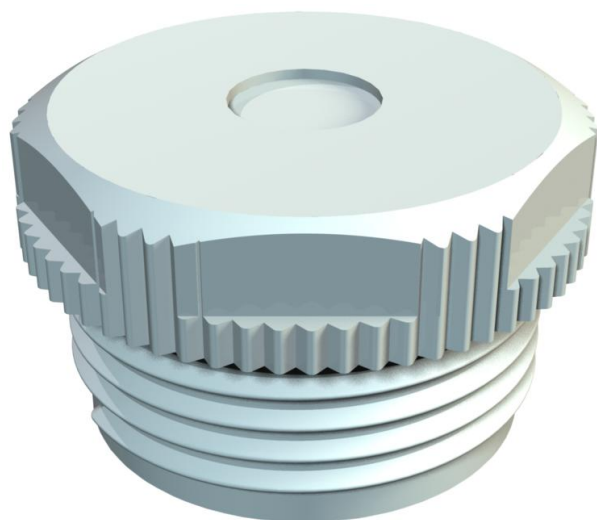


List technických údajů

Šroubovací ucpávková vývodka, závit PG, s průraznou membránou

Objednací číslo: 2032554



S průraznou membránou, otvor D je předlisován, avšak na počátku uzavřen. Svěrné těsnění pro našroubování do závitů PG dle DIN 40430.

Se samotěsnícím kuželem na závitovém konci, proto není potřebný těsnící kroužek na přípojovacím závitě.

Při pečlivé montáži lze dosáhnout stupně krytí IP 54.

S průraznou membránou, otvor D je předlisován, avšak na počátku uzavřen.



PE Polyetylén

Kmenová data

Objednací číslo	2032554
Typ	90 PG21 DSMB
Označení 1	Ucpávková vývodka šroubovací
Označení 2	s vylamovací membránou
Výrobce	OBO
Rozměr	PG21
Barva	světle šedá; RAL 7035
Materiál	Polyetylén
Nejmenší prodejní množství	50
Množstevní jednotka	Množství
Hmotnost	0,422 kg
Jednotka hmotnosti	kg/100 párů

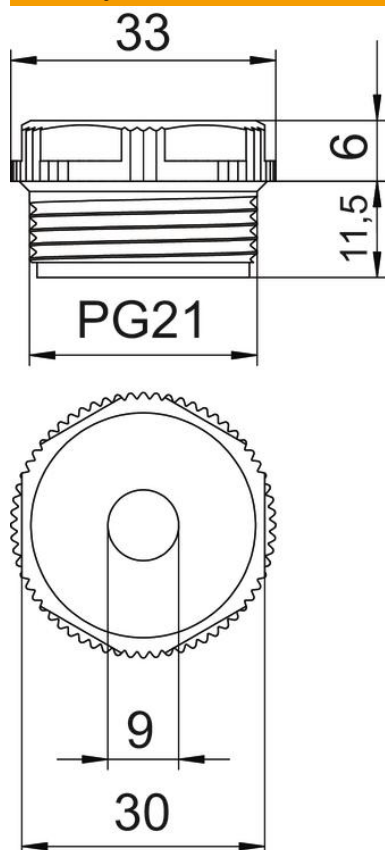
List technických údajů

Šroubovací ucpávková vývodka, závit PG, s průraznou membránou

Objednací číslo: 2032554



Rozměry



Rozměr D	9 mm
Rozměr e	33 mm
Rozměr L1	11,5 mm
Rozměr L2	6 mm

Technické údaje

Délka závitu	11,5 mm
Velikost	Pg 21
Bez obsahu halogenů	Ano
Velikost klíče	30
Stupeň krytí	IP54