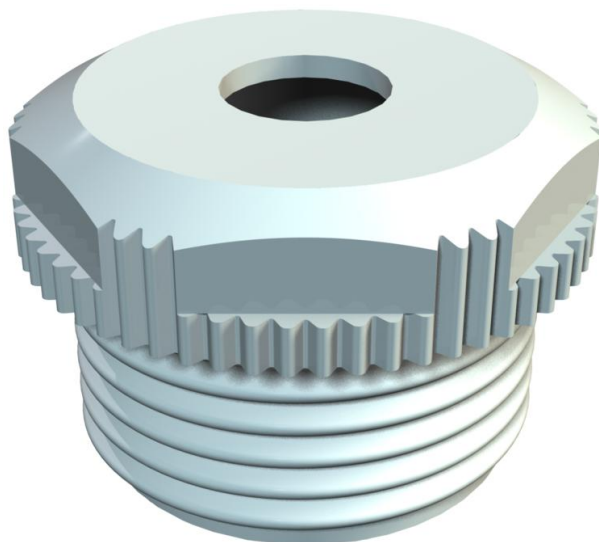


List technických údajů

Šroubovací ucpávková vývodka, závit PG, s otvorem



Objednací číslo: 2032201



S otevřeným kabelovým vývodem.
Škrtecí těsnění k našroubování na závit PG dle DIN 40430.
Se samotěsnícím kuzelem na konci závitu, proto není zapotřebí těsnící kroužek připojovacího závitu.
Při pečlivé montáži lze dosáhnout stupně krytí IP 54.
S otevřeným kabelovým vývodem.



PE Polyetylén

Kmenová data

Objednací číslo	2032201
Typ	90 PG21 OF
Označení 1	Ucpávková vývodka šroubovací
Označení 2	otevřené provedení
Výrobce	OBO
Rozměr	PG21
Barva	světle šedá; RAL 7035
Materiál	Polyetylén
Nejmenší prodejní množství	50
Množstevní jednotka	Množství
Hmotnost	0,409 kg
Jednotka hmotnosti	kg/100 párů

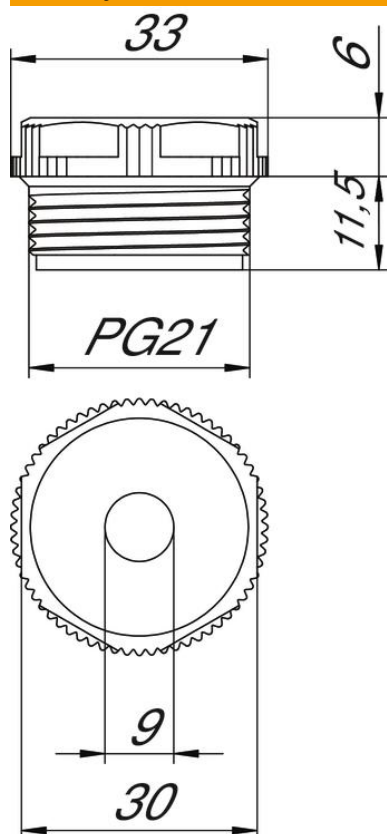
List technických údajů

Šroubovací ucpávková vývodka, závit PG, s otvorem



Objednací číslo: 2032201

Rozměry



Rozměr D	9 mm
Rozměr e	33 mm
Rozměr L1	11,5 mm
Rozměr L2	6 mm

Technické údaje

Délka závitu	11,5 mm
Velikost	Pg 21
Bez obsahu halogenů	Ano
Velikost klíče	30
Stupeň krytí	IP54