

# List technických údajů

## Násuvná hmoždinka pro kabelový pásek

Objednací číslo: 2351609



Hmoždinka umožňuje instalaci kabelových pásek (typ 550 nebo 555) o šířce až 9 mm, pomocí kterých je možné upevnit mnoho různých kabelů a trubek. Vhodná do betonu, silikátových tvárníc nebo zdiva z plných cihel. Použití ve zdivu z plynosilikátu je možné, je však třeba počítat se snížením nosnosti.



PA Polyamid

### Kmenová data

Objednací číslo	2351609
Typ	910 STK 6x30
Označení 1	Násuvná hmoždinka
Označení 2	pro kabelové spojky
Výrobce	OBO
Rozměr	6x30mm
Barva	světle šedá; RAL 7035
Materiál	Polyamid
Nejmenší prodejní množství	100
Množstevní jednotka	Množství
Hmotnost	0,108 kg
Jednotka hmotnosti	kg/100 párů

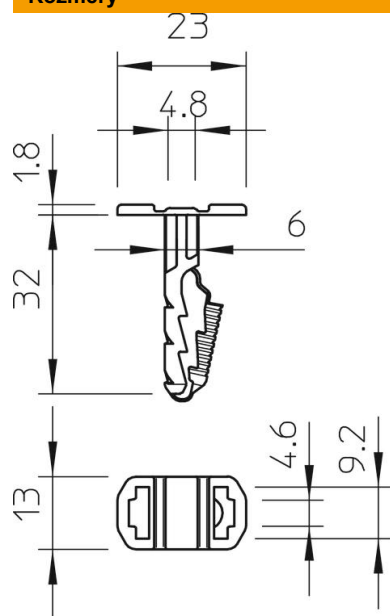
# List technických údajů

Násuvná hmoždinka pro kabelový pásek

Objednací číslo: 2351609



## Rozměry



Délka 30 mm

## Technické údaje

Provedení	Násuvná hmoždinka
Hloubka vrtaného otvoru	35 mm
Průměr vrtaného otvoru, min.	6 mm
Mezní zatížení v betonu B25	260 N
Vhodné pro upevnění kabelovými páskami	Ano
Vhodné do plynosilikátu	Ano
Vhodné pro šroub do dřeva se šestihlannou hlavou	Ne
Bez obsahu halogenů	Ano
S okrajem	Ano
Se šrouby	Ne