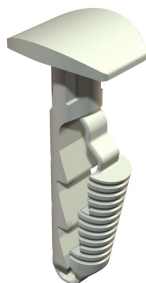


List technických údajů

Násuvná hmoždinka s půlkulatou hlavou

Objednací číslo: 2351412



Násuvná hmoždinka umožňuje snadnou montáž například identifikačních štítků nebo malých kanálů WDK. Je vhodná do betonu, silikátových tvárnic nebo zdiva z plných cihel. Použití ve zdivu z plynosilikátu je možné, je však třeba počítat se snížením nosnosti.



PA Polyamid

Kmenová data

Objednací číslo	2351412
Typ	910 STP 6x30
Označení 1	Násuvná hmoždinka
Označení 2	s půlkulatou hlavou
Výrobce	OBO
Rozměr	6x30mm
Barva	šedobílá; RAL 9002
Materiál	Polyamid
Nejmenší prodejní množství	100
Množstevní jednotka	Množství
Hmotnost	0,101 kg
Jednotka hmotnosti	kg/100 párů

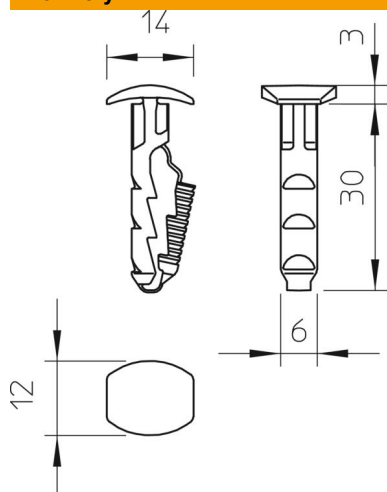
List technických údajů

Násuvná hmoždinka s půlkulatou hlavou

Objednací číslo: 2351412



Rozměry



Délka 30 mm

Technické údaje

Provedení	Násuvná hmoždinka
Hloubka vrtaného otvoru	35 mm
Průměr vrtaného otvoru, min.	6 mm
Mezní zatížení v betonu B25	250 N
Vhodné pro upevnění kabelovými páskami	Ne
Vhodné do plynosilikátu	Ano
Vhodné pro šroub do dřeva se šestihrannou hlavou	Ne
Bez obsahu halogenů	Ano
S okrajem	Ano
Se šrouby	Ne