



Stropní hák s válcovaným závitem do dřeva.

CE

St

Ocel

G

galvanicky zinkováno

Kmenová data

Objednací číslo	3450120
Typ	915 4.3x120 G
Označení 1	Stropní hák
Označení 2	se závitem do dřeva
Výrobce	OBO
Rozměr	4,2x120mm
Materiál	Ocel
Povrch	Galvanicky pozinkováno
Norma pro povrch	EN ISO 19598 / EN ISO 4042
Nejmenší prodejní množství	100
Množstevní jednotka	Množství
Hmotnost	1,662 kg
Jednotka hmotnosti	kg/100 párů

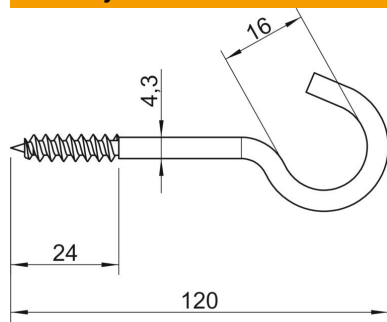
List technických údajů

Stropní háky

Objednací číslo: 3450120



Rozměry



Délka	120 mm
Rozměr L	120 mm
Rozměr L1	24 mm

Technické údaje

Zatížení na mezi pevnosti	0,2 kN
Délka závitu	24 mm
Průměr háku	16 mm
Plastové opláštění	Ne
Průměr materiálu	4,3 mm