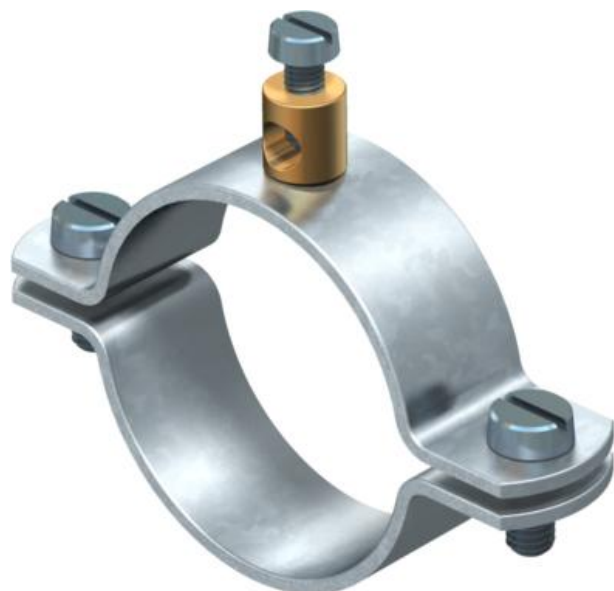


List technických údajů

Uzemňovací příchytka typu 925

Objednací číslo: 5040116



- Pro trubky 1/4–1 1/2 palce, resp. \varnothing 11,5–48,3 mm
- Možnost připojení vedení do 16 mm² s nánýtovanou připojovací svorkou z mosazi a jedním šroubem s válcovou hlavou M5 x 12
- Do velikosti 1 1/2 palce se dvěma šrouby s válcovou hlavou M6 x 16 (G)

St	Ocel
G	galvanicky zinkováno

Kmenová data

Objednací číslo	5040116
Typ	925 1
Označení 1	Uzemňovací příchytka
Označení 2	pro vodič do 16 mm ²
Výrobce	OBO
Rozměr	1"
Materiál	Ocel
Povrch	Galvanicky pozinkováno
Norma pro povrch	EN ISO 19598 / EN ISO 4042
Nejmenší prodejní množství	25
Množstevní jednotka	Množství
Hmotnost	5,956 kg
Jednotka hmotnosti	kg/100 párů

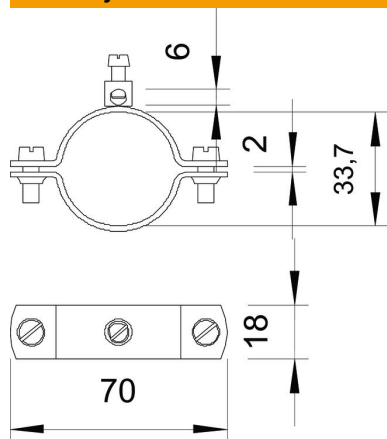
List technických údajů

Uzemňovací příchytka typu 925

Objednací číslo: 5040116



Rozměry



Rozměr A	70 mm
Rozměr b	18 mm
Rozměr D	33,7 mm
Rozměr X	2 mm

Technické údaje

Počet vodičů	1
Průřez připojovaného kabelu, max.	16 mm ²
Průřez připojovaného kabelu, min.	0 mm ²
Upínací rozsah D	1
Upínací rozsah D, max.	33,7 mm
Upínací rozsah D, min.	31,7 mm