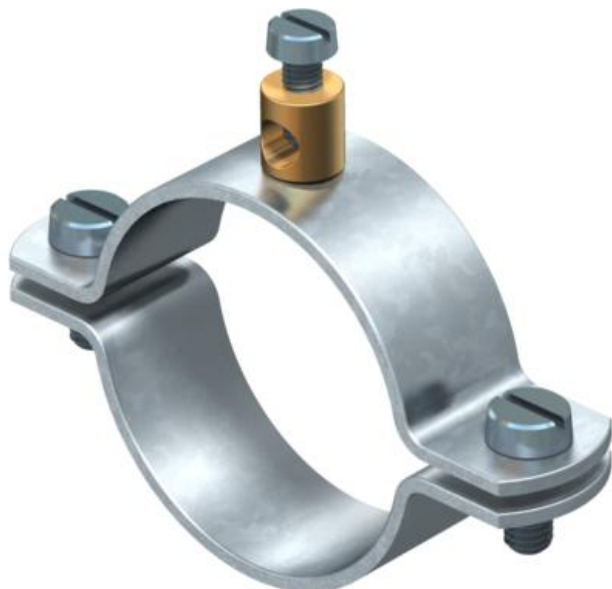


# List technických údajů

## Uzemňovací příchytka typu 925

Objednací číslo: 5040094



- Pro trubky 1/4–1 1/2 palce, resp.  $\varnothing$  11,5–48,3 mm
- Možnost připojení vedení do 16 mm<sup>2</sup> s nánýtovanou připojovací svorkou z mosazi a jedním šroubem s válcovou hlavou M5 x 12
- Do velikosti 1 1/2 palce se dvěma šrouby s válcovou hlavou M6 x 16 (G)

<b>St</b>	Ocel
<b>G</b>	galvanicky zinkováno

### Kmenová data

Objednací číslo	5040094
Typ	925 3/4
Označení 1	Uzemňovací příchytka
Označení 2	pro vodič do 16 mm <sup>2</sup>
Výrobce	OBO
Rozměr	3/4"
Materiál	Ocel
Povrch	Galvanicky pozinkováno
Norma pro povrch	EN ISO 19598 / EN ISO 4042
Nejmenší prodejní množství	25
Množstevní jednotka	Množství
Hmotnost	5,316 kg
Jednotka hmotnosti	kg/100 párů

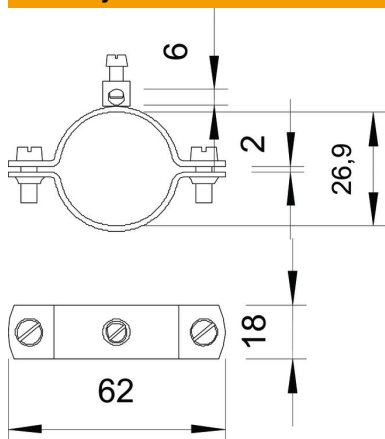
# List technických údajů

## Uzemňovací příchytka typu 925

Objednací číslo: 5040094



### Rozměry



Rozměr A	62 mm
Rozměr b	18 mm
Rozměr D	26,9 mm
Rozměr X	2 mm

### Technické údaje

Počet vodičů	1
Průřez připojovaného kabelu, max.	16 mm <sup>2</sup>
Průřez připojovaného kabelu, min.	0 mm <sup>2</sup>
Upínací rozsah D	3/4
Upínací rozsah D, max.	26,9 mm
Upínací rozsah D, min.	24,9 mm