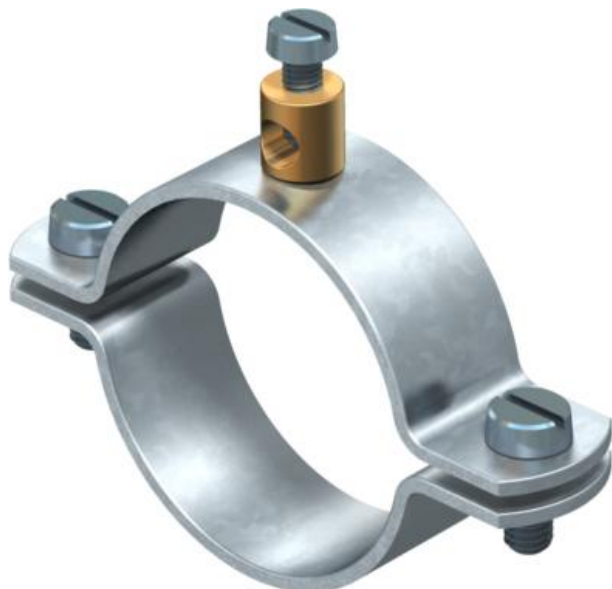


List technických údajů

Uzemňovací příchytka typu 925

Objednací číslo: 5040051



- Pro trubky 1/4–1 1/2 palce, resp. Ø 11,5–48,3 mm
- Možnost připojení vedení do 16 mm² s nánýťovanou připojovací svorkou z mosazi a jedním šroubem s válcovou hlavou M5 x 12
- Do velikosti 1 1/2 palce se dvěma šrouby s válcovou hlavou M6 x 16 (G)

- St** Ocel
- G** galvanicky zinkováno

Kmenová data

Objednací číslo	5040051
Typ	925 3/8
Označení 1	Uzemňovací příchytka
Označení 2	pro vodič do 16 mm ²
Výrobce	OBO
Rozměr	3/8"
Materiál	Ocel
Povrch	Galvanicky pozinkováno
Norma pro povrch	EN ISO 19598 / EN ISO 4042
Nejmenší prodejní množství	25
Množstevní jednotka	Množství
Hmotnost	4,36 kg
Jednotka hmotnosti	kg/100 párů

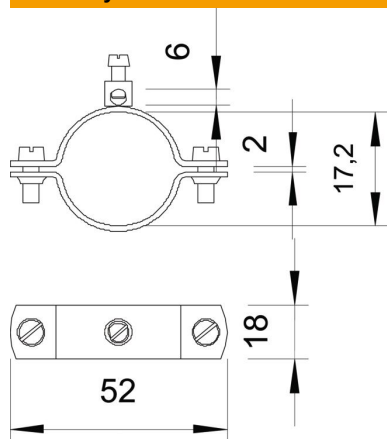
List technických údajů

Uzemňovací příchytka typu 925

Objednací číslo: 5040051



Rozměry



Rozměr A	52 mm
Rozměr b	18 mm
Rozměr D	17,2 mm
Rozměr X	2 mm

Technické údaje

Počet vodičů	1
Pro průměr trubky max.	17,2 mm
Pro průměr trubky min.	15,2 mm
Průřez připojovaného kabelu, max.	16 mm ²
Průřez připojovaného kabelu, min.	0 mm ²
Upínací rozsah D	3/8
Upínací rozsah D, max.	17,2 mm
Upínací rozsah D, min.	15,2 mm