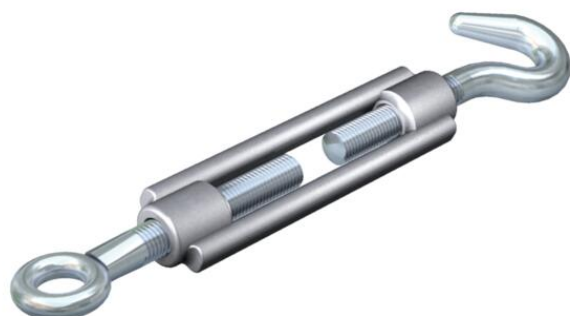


List technických údajů

Napínací šroub G

Objednací číslo: 5300053



S hákem a závěsným okem, podle DIN 1480.

CE

- St** Ocel
- G** galvanicky zinkováno

Kmenová data

Objednací číslo	5300053
Označení 1	Napínací šroub
Výrobce	OBO
Rozměr	M10
Materiál	Ocel
Povrch	Galvanicky pozinkováno
Norma pro povrch	EN ISO 19598 / EN ISO 4042
Nejmenší prodejní množství	5
Množstevní jednotka	Množství
Hmotnost	33,65 kg
Jednotka hmotnosti	kg/100 párů

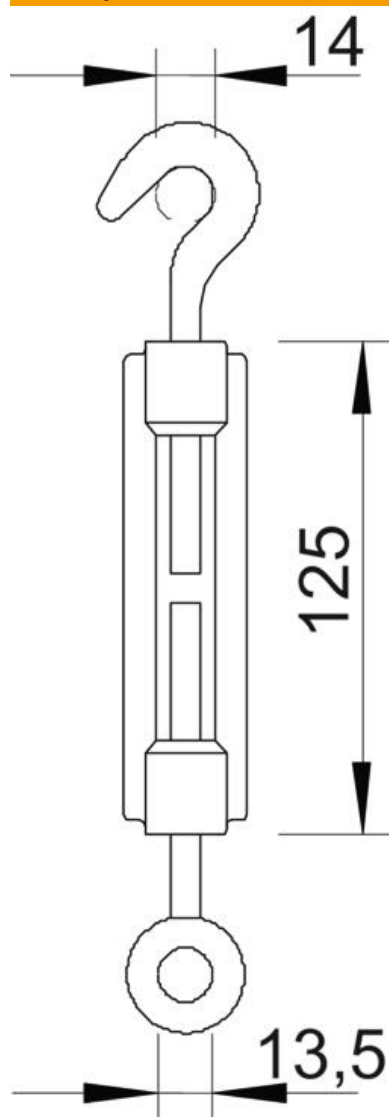
List technických údajů

Napínací šroub G

Objednací číslo: 5300053



Rozměry



Rozměr A	14 mm
Rozměr B	13,5 mm
Rozměr C	125 mm

Technické údaje

Zatížení na mezi pevnosti	5 kN
Závit	M10
Délka napínací matice C	125 mm
Rozpětí	80 mm