

# List technických údajů

## Uzemňovací příchytka typu 950

Objednací číslo: 5050197



- Pro trubky s  $\varnothing$  1/4–2 palce
- Možnost připojení vedení do 35 mm<sup>2</sup> nebo kruhového vodiče do  $\varnothing$  6 mm
- S přítlačnou lištou opatřenou pojistkou proti ztrátě, dvěma šrouby s válcovou hlavou M6 × 16 a jedním šroubem se šestihrannou hlavou M6 × 16 z galvanicky zinkované oceli, spodní a vrchní díl příchytky ze zinku litého pod tlakem

- Zn** Zinek litý pod tlakem
- G** galvanicky zinkováno

### Kmenová data

Objednací číslo	5050197
Typ	950 Z 2
Označení 1	Uzemňovací příchytka
Označení 2	pro kruhový vodič
Výrobce	OBO
Rozměr	2"
Materiál	Zinek litý pod tlakem
Povrch	Galvanicky pozinkováno
Norma pro povrch	EN ISO 19598 / EN ISO 4042
Nejmenší prodejní množství	10
Množstevní jednotka	Množství
Hmotnost	12,15 kg
Jednotka hmotnosti	kg/100 párů

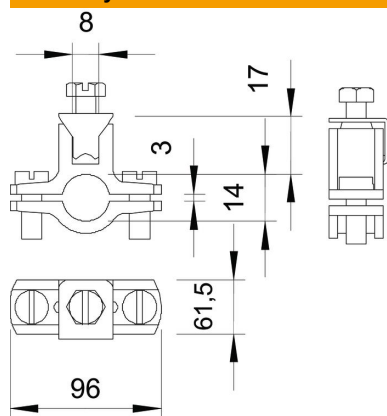
# List technických údajů

## Uzemňovací příchytka typu 950

Objednací číslo: 5050197



### Rozměry



Rozměr A	96 mm
Rozměr D	61,5 mm
Rozměr X	3 mm

### Technické údaje

Počet vodičů	1
Průřez připojovaného kabelu, max.	35 mm <sup>2</sup>
Průřez připojovaného kabelu, min.	0 mm <sup>2</sup>
Upínací rozsah D	2
Upínací rozsah D, max.	61,5 mm
Upínací rozsah D, min.	58,5 mm