

List technických údajů

Uzemňovací příchytka typu 950

Objednací číslo: 5050057



- Pro trubky s \varnothing 1/4–2 palce
- Možnost připojení vedení do 35 mm² nebo kruhového vodiče do \varnothing 6 mm
- S přítlačnou lištou opatřenou pojistkou proti ztrátě, dvěma šrouby s válcovou hlavou M6 × 16 a jedním šroubem se šestihrannou hlavou M6 × 16 z galvanicky zinkované oceli, spodní a vrchní díl příchytky ze zinku litého pod tlakem

- Zn** Zinek litý pod tlakem
- G** galvanicky zinkováno

Kmenová data

Objednací číslo	5050057
Typ	950 Z 3/8
Označení 1	Uzemňovací příchytka
Označení 2	pro kruhový vodič
Výrobce	OBO
Rozměr	3/8"
Materiál	Zinek litý pod tlakem
Povrch	Galvanicky pozinkováno
Norma pro povrch	EN ISO 19598 / EN ISO 4042
Nejmenší prodejní množství	10
Množstevní jednotka	Množství
Hmotnost	6,02 kg
Jednotka hmotnosti	kg/100 párů

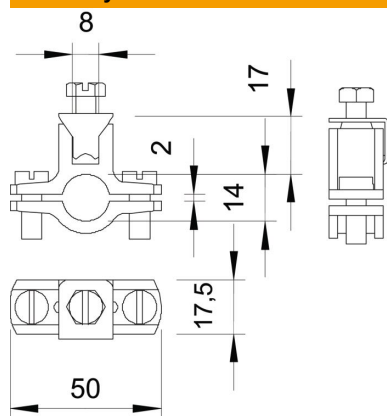
List technických údajů

Uzemňovací příchytka typu 950

Objednací číslo: 5050057



Rozměry



Rozměr A	50 mm
Rozměr D	17,5 mm
Rozměr X	2 mm

Technické údaje

Počet vodičů	1
Průřez připojovaného kabelu, max.	35 mm ²
Průřez připojovaného kabelu, min.	0 mm ²
Upínací rozsah D	3/8
Upínací rozsah D, max.	17,5 mm
Upínací rozsah D, min.	15,5 mm