

List technických údajů

Uzemňovací příchytka typu 952

Objednací číslo: 5052157



- Pro trubky 1/2–2 palce, resp. \varnothing 11,5–60 mm
- Možnost připojení vedení 16–70 mm², resp. kruhového vodiče do \varnothing 10 s přítlačnou lištou a pojistkou proti ztrátě z nerezové oceli
- Se dvěma šrouby se šestihlannou hlavou M6 × 16 a dvěma šrouby se šestihlannou hlavou M8 × 20 ze žárově zinkované oceli
- Vrchní díl příchytky s odlitou svorkou tvoří zinkový tlakový odlitek, spodní díl příchytky je ze žárově zinkované oceli

St	Ocel
FT	žárově zinkováno ponorem

Kmenová data

Objednací číslo	5052157
Typ	952 Z 1 1/2
Označení 1	Uzemňovací příchytka
Označení 2	pro pásovou ocel
Výrobce	OBO
Rozměr	1 1/2"
Materiál	Ocel
Povrch	žárově zinkováno ponorem
Norma pro povrch	DIN EN ISO 1461
Nejmenší prodejní množství	5
Množstevní jednotka	Množství
Hmotnost	34,72 kg
Jednotka hmotnosti	kg/100 párů

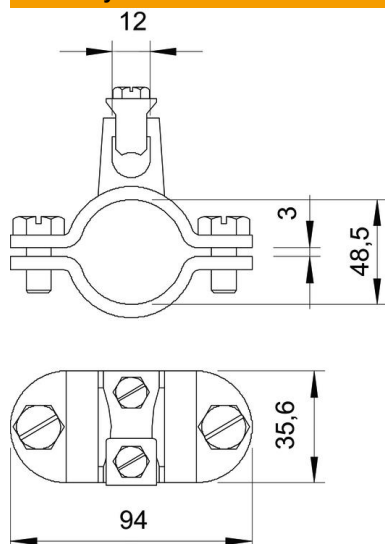
List technických údajů

Uzemňovací příchytka typu 952

Objednací číslo: 5052157



Rozměry



Rozměr A	94 mm
Rozměr D	48,5 mm
Rozměr X	3 mm

Technické údaje

Počet vodičů	1
Průřez připojovaného kabelu, max.	70 mm ²
Průřez připojovaného kabelu, min.	16 mm ²
Upínací rozsah D	1 1/2
Upínací rozsah D, max.	48,5 mm
Upínací rozsah D, min.	45,5 mm