

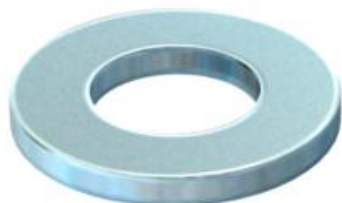
# List technických údajů

Podložka F

Objednací číslo: 3402460



Podložka pro univerzální použití.



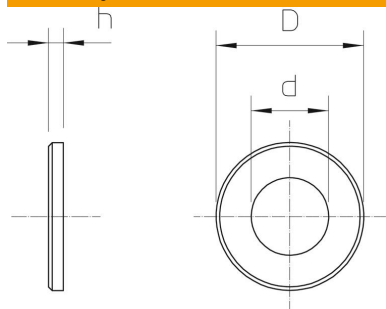
CE

St	Ocel
F	žárově zinkováno

## Kmenová data

Objednací číslo	3402460
Typ	966 M10 F
Označení 1	Podložka
Označení 2	podle DIN 125/A
Výrobce	OBO
Rozměr	M10
Materiál	Ocel
Povrch	žárově zinkováno
Norma pro povrch	DIN 267, Teil 10
Nejmenší prodejní množství	100
Množstevní jednotka	Množství
Hmotnost	0,327 kg
Jednotka hmotnosti	kg/100 párů

## Rozměry



Tloušťka plechu	0,08 in
Rozměr D	0,79 in
Rozměr d	0,43 in
Rozměr d	11 mm
Rozměr d max.	20 mm
Rozměr d min.	20 mm
Rozměr h	2 mm

# List technických údajů

Podložka F

Objednací číslo: 3402460



## Technické údaje

Závit	M10
Vnitřní průměr	10,5 mm
Průměr otvoru	10,5 mm
Tloušťka materiálu	2 mm
Děrované provedení	Kruhová