

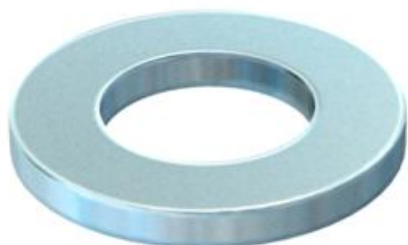
# List technických údajů

Podložka F

Objednací číslo: 3402479



Podložka pro univerzální použití.

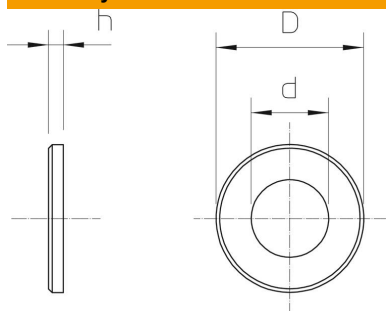


St	Ocel
F	žárově zinkováno

## Kmenová data

Objednací číslo	3402479
Typ	966 M12 F
Označení 1	Podložka
Označení 2	podle DIN 125/A
Výrobce	OBO
Rozměr	M12
Materiál	Ocel
Povrch	žárově zinkováno
Norma pro povrch	DIN 267, Teil 10
Nejmenší prodejní množství	100
Množstevní jednotka	Množství
Hmotnost	0,62 kg
Jednotka hmotnosti	kg/100 párů

## Rozměry



Tloušťka plechu	0,1 in
Rozměr D	0,94 in
Rozměr d	0,53 in
Rozměr d	13,5 mm
Rozměr d max.	24 mm
Rozměr d min.	24 mm
Rozměr h	2,5 mm

# List technických údajů

Podložka F

Objednací číslo: 3402479



## Technické údaje

Závit	M12
Vnitřní průměr	13 mm
Průměr otvoru	13 mm
Tloušťka materiálu	2,5 mm
Děrované provedení	Kruhová