

List technických údajů

Podložka F

Objednací číslo: 3402444



Podložka pro univerzální použití.



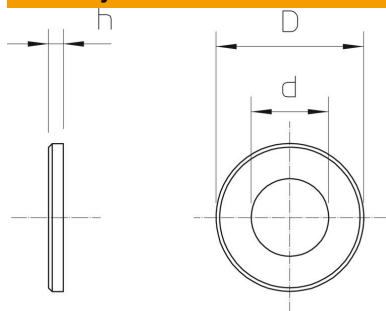
CE

| | |
|----|------------------|
| St | Ocel |
| F | žárově zinkováno |

Kmenová data

| | |
|----------------------------|------------------|
| Objednací číslo | 3402444 |
| Typ | 966 M6 F |
| Označení 1 | Podložka |
| Označení 2 | podle DIN 125/A |
| Výrobce | OBO |
| Rozměr | M6 |
| Materiál | Ocel |
| Povrch | žárově zinkováno |
| Norma pro povrch | DIN 267, Teil 10 |
| Nejmenší prodejní množství | 100 |
| Množstevní jednotka | Množství |
| Hmotnost | 0,098 kg |
| Jednotka hmotnosti | kg/100 párů |

Rozměry



| | |
|-----------------|---------|
| Tloušťka plechu | 0,06 in |
| Rozměr D | 0,47 in |
| Rozměr d | 0,26 in |
| Rozměr d | 6,6 mm |
| Rozměr d max. | 12 mm |
| Rozměr d min. | 12 mm |
| Rozměr h | 1,6 mm |

List technických údajů

Podložka F

Objednací číslo: 3402444



Technické údaje

| | |
|--------------------|---------|
| Závit | M6 |
| Vnitřní průměr | 6,4 mm |
| Průměr otvoru | 6,4 mm |
| Tloušťka materiálu | 1,6 mm |
| Děrované provedení | Kruhová |