

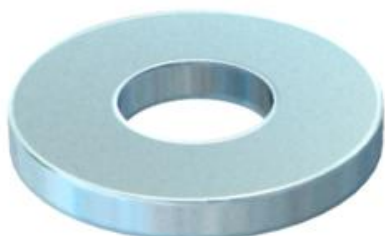
List technických údajů

Podložka F

Objednací číslo: 3402452



Podložka pro univerzální použití.



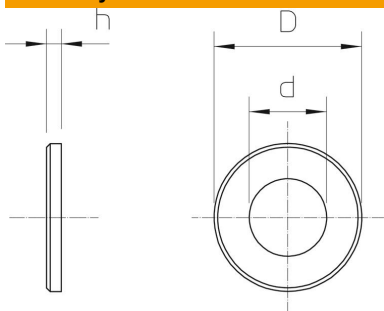
CE

St	Ocel
F	žárově zinkováno

Kmenová data

Objednací číslo	3402452
Typ	966 M8 F
Označení 1	Podložka
Označení 2	podle DIN 125/A
Výrobce	OBO
Rozměr	M8
Materiál	Ocel
Povrch	žárově zinkováno
Norma pro povrch	DIN 267, Teil 10
Nejmenší prodejní množství	100
Množstevní jednotka	Množství
Hmotnost	0,177 kg
Jednotka hmotnosti	kg/100 párů

Rozměry



Tloušťka plechu	0,06 in
Rozměr D	0,63 in
Rozměr d	0,35 in
Rozměr d	9 mm
Rozměr d max.	16 mm
Rozměr d min.	16 mm
Rozměr h	1,6 mm

List technických údajů

Podložka F

Objednací číslo: 3402452



Technické údaje

Závit	M8
Vnitřní průměr	8,4 mm
Průměr otvoru	8,4 mm
Tloušťka materiálu	1,6 mm
Děrované provedení	Kruhová