

# List technických údajů

## Šroub s hlavou T A4

Objednací číslo: 1148088



Šroub s hákovitou hlavou pro použití s profilovými lištami CM3015, CM3518 a AM3518



**A4** Nerez ocel

**2B** Holé, dodatečně ošetřeno

### Kmenová data

|                            |                           |
|----------------------------|---------------------------|
| Objednací číslo            | 1148088                   |
| Typ                        | ACMHB M10x30 A4           |
| Označení 1                 | Šroub s profilovou hlavou |
| Označení 2                 | pro prof lištu, střední   |
| Výrobce                    | OBO                       |
| Rozměr                     | M10x30mm                  |
| Materiál                   | Nerez ocel                |
| Povrch                     | Holé, dodatečně ošetřeno  |
| Norma pro povrch           |                           |
| Nejmenší prodejní množství | 50                        |
| Množstevní jednotka        | Množství                  |
| Hmotnost                   | 4,95 kg                   |
| Jednotka hmotnosti         | kg/100 párů               |

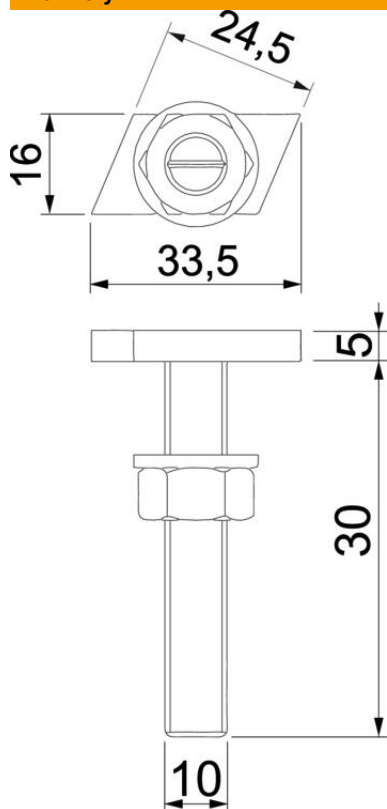
# List technických údajů

Šroub s hlavou T A4

Objednací číslo: 1148088



## Rozměry



|          |         |
|----------|---------|
| Délka    | 33,5 mm |
| Šířka    | 16 mm   |
| Výška    | 6 mm    |
| Rozměr L | 30 mm   |

## Technické údaje

|                           |             |
|---------------------------|-------------|
| Vhodné pro montážní lištu | Ano         |
| Závit                     | M 10 x 30mm |
| Metrický závit            | 10          |