

# List technických údajů

## Šroub s hlavou T ZL

Objednací číslo: 1148068



Šroub s hákovitou hlavou pro použití s profilovými lištami CM3015, CM3518 a AM3518



**St** Ocel

**ZL** Zinkové mikrolamely

### Kmenová data

Objednací číslo	1148068
Typ	ACMHB M10x30 ZL
Označení 1	Šroub s profilovou hlavou
Označení 2	pro prof lištu, střední
Výrobce	OBO
Rozměr	M10x30mm
Materiál	Ocel
Povrch	Zinkové mikrolamely
Norma pro povrch	
Nejmenší prodejní množství	50
Množstevní jednotka	Množství
Hmotnost	4,95 kg
Jednotka hmotnosti	kg/100 párů

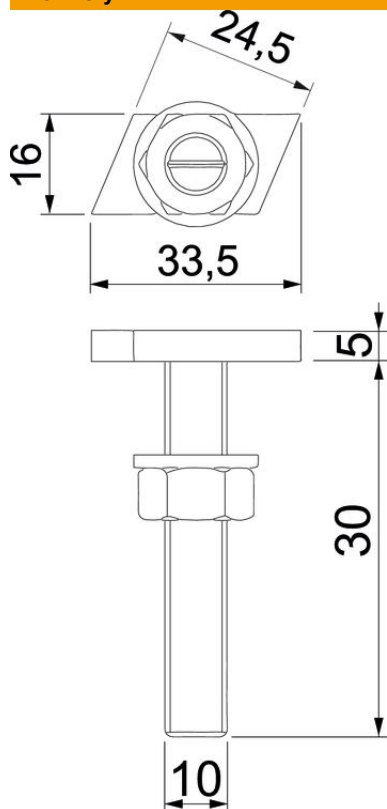
# List technických údajů

Šroub s hlavou T ZL

Objednací číslo: 1148068



## Rozměry



Délka	33,5 mm
Šířka	16 mm
Výška	6 mm
Rozměr L	30 mm

## Technické údaje

Vhodné pro montážní lištu	Ano
Závit	M 10 x 30mm
Metrický závit	10