

# List technických údajů

## Šroub s hlavou T A4

Objednací číslo: 1148076



Šroub s hákovitou hlavou pro použití s profilovými lištami CM3015, CM3518 a AM3518



**A4** Nerez ocel

**2B** Holé, dodatečně ošetřeno

### Kmenová data

Objednací číslo	1148076
Typ	ACMHB M6x30 A4
Označení 1	Šroub s profilovou hlavou
Označení 2	pro prof lištu, střední
Výrobce	OBO
Rozměr	M6x30mm
Materiál	Nerez ocel
Povrch	Holé, dodatečně ošetřeno
Norma pro povrch	
Nejmenší prodejní množství	50
Množstevní jednotka	Množství
Hmotnost	2,6 kg
Jednotka hmotnosti	kg/100 párů

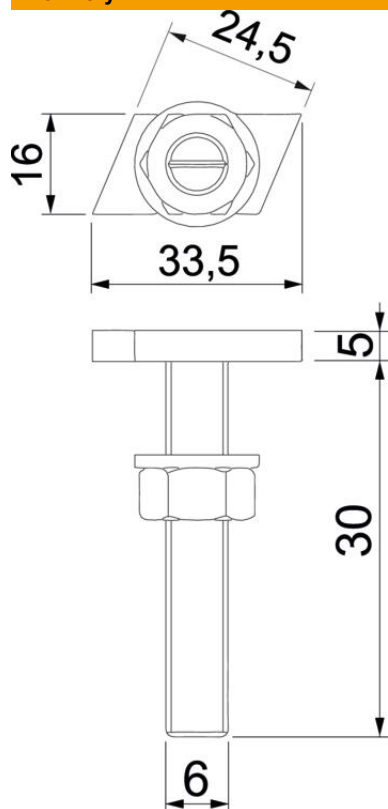
# List technických údajů

Šroub s hlavou T A4

Objednací číslo: 1148076



## Rozměry



Délka	33,5 mm
Šířka	16 mm
Výška	5 mm
Rozměr L	30 mm

## Technické údaje

Vhodné pro montážní lištu	Ano
Závit	M 6 x 30mm
Metrický závit	6