

List technických údajů

Šroub s hlavou T A4

Objednací číslo: 1148080



Šroub s hákovitou hlavou pro použití s profilovými lištami CM3015, CM3518 a AM3518



A4 Nerez ocel

2B Holé, dodatečně ošetřeno

Kmenová data

Objednací číslo	1148080
Typ	ACMHB M8x30 A4
Označení 1	Šroub s profilovou hlavou
Označení 2	pro prof lištu, střední
Výrobce	OBO
Rozměr	M8x30mm
Materiál	Nerez ocel
Povrch	Holé, dodatečně ošetřeno
Norma pro povrch	
Nejmenší prodejní množství	50
Množstevní jednotka	Množství
Hmotnost	3,45 kg
Jednotka hmotnosti	kg/100 párů

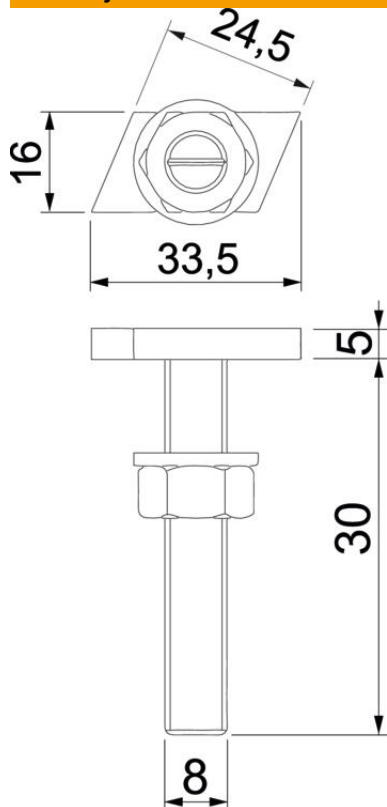
List technických údajů

Šroub s hlavou T A4

Objednací číslo: 1148080



Rozměry



Délka	33,5 mm
Šířka	16 mm
Výška	5 mm
Rozměr L	30 mm

Technické údaje

Vhodné pro montážní lištu	Ano
Závit	M 8 x 30mm
Metrický závit	8