

List technických údajů

Dutinka pro hliníková lana 50 mm²

Objednací číslo: 5021740



Dutinka pro spolehlivé upevnění hliníkového lana s průřezem 50 mm².



Cu	Měď
Sn	cínováno

Kmenová data

Objednací číslo	5021740
Typ	AEH S 9-AL
Označení 1	Dutinka pro lana
Označení 2	pro hliníkové lano 50mm ²
Výrobce	OBO
Rozměr	10x22
Materiál	Měď
Povrch	Cínováno
Norma pro povrch	
Nejmenší prodejní množství	10
Množstevní jednotka	Množství
Hmotnost	0,205 kg
Jednotka hmotnosti	kg/100 párů

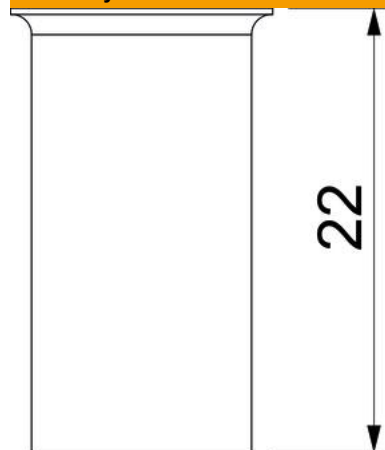
List technických údajů

Dutinka pro hliníková lana 50 mm²

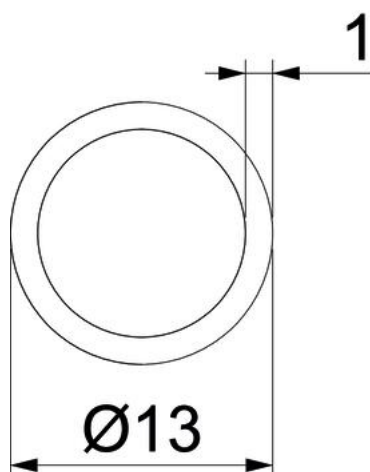
Objednací číslo: 5021740



Rozměry



Délka	22 mm
Rozměr L	22 mm



Technické údaje

Pro průměr lana max.	9 mm
Pro průměr lana min.	9 mm
Izolátor	Ne
Užitečný průřez	50 mm ²
Vhodná	9 mm mm
Provedení dutinky	Norma