

# List technických údajů

## Distanční držák

Objednací číslo: 6178540



Stohovatelný distanční držák pro vyrovnání výšky mezi součástmi s různou výškou.  
Výška 12 mm, Ø 24 mm



**PVC** Polyvinylchlorid

### Kmenová data

Objednací číslo	6178540
Typ	AH1
Označení 1	Distanční držák
Výrobce	OBO
Rozměr	H 12mm
Barva	šedá
Materiál	Polyvinylchlorid
Nejmenší prodejní množství	100
Množstevní jednotka	Množství
Hmotnost	0,354 kg
Jednotka hmotnosti	kg/100 párů

# List technických údajů

Distanční držák

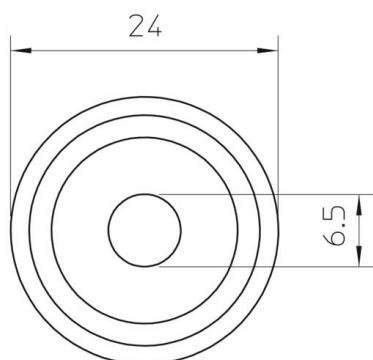
Objednací číslo: 6178540



## Rozměry



Rozměr a | 12 mm



## Technické údaje

Bez obsahu halogenů | Ne